

Modelos

T80 T225
T125 T425

Serie Sanitaria

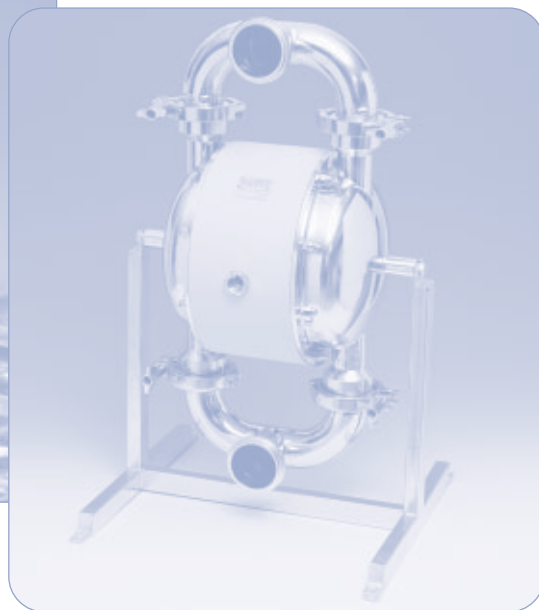
Español

Manual de Instrucciones

Bombas Neumáticas de doble diafragma

topflo®

Bombas con diseño sanitario de
acero inoxidable AISI 316L



- ▶ Instrucciones de instalación, puesta en marcha, operación, mantenimiento y reparación
- ▶ Piezas de repuesto



**Lea atentamente este manual antes de instalar
y poner en marcha la bomba**

CERTIFICADO CE	3	4	PIEZAS DE REPUESTO	12
0 GENERAL	4	4.1	Despiece y lista de repuestos	12
0.1 Introducción	4	4.2	Repuestos recomendados	13
0.2 Símbolos de peligro	4	4.3	Como pedir repuestos	13
		4.4	Código de las bombas	13
1 INSTALACIÓN	5	5	DATOS	14
1.1 Inspección en la recepción	5	5.1	Curvas de funcionamiento	14
1.2 Almacenaje	5	5.2	Cambios en el caudal	14
1.3 Anclaje	5	5.3	Dimensiones y datos técnicos	15
1.4 Tuberías de aspiración y descarga	5	5.4	Pares de apriete	15
1.4.1 Conexión de la tubería de aspiración	5	6	GARANTIA Y REPARACIÓN	16
1.4.2 Conexión de la tubería de descarga	5	6.1	Formulario de garantía	16
1.5 Conexión de entrada de aire	5	6.2	Devolución de piezas	17
1.5.1 Sistema de tratamiento del aire	6	6.3	Garantía	17
1.6 Ejemplo de instalación	6			
1.7 Modos de instalación recomendados	6			
1.7.1 En carga	6			
1.7.2 En aspiración	6			
2 OPERACIÓN	7			
2.1 Instrucciones de seguridad	7			
2.1.1 Protección	7			
2.1.2 Ambientes con riesgo de explosión	7			
2.1.3 Presión del aire	7			
2.1.4 Nivel de ruido	7			
2.1.5 Riesgos por temperatura	7			
2.2 Antes de poner en marcha la bomba	7			
2.3 Puesta en marcha y operación	8			
2.3.1 Funcionamiento en seco	8			
2.3.2 Optimización vida útil de la bomba	8			
2.4 Parada de la bomba	8			
2.5 Limpieza de la bomba	8			
2.5.1 Limpieza in situ - CIP	8			
3 MANTENIMIENTO	9			
3.1 Prueba de funcionamiento	9			
3.2 Inspección rutinaria	9			
3.3 Inspección completa	9			
3.4 Localización de fallos	9			
3.5 Desmontaje de la bomba	10			
3.5.1 Antes de desmontar	10			
3.5.2 Piezas principales	10			
3.5.3 Cuerpo central	10			
3.6 Montaje de la bomba	11			
3.6.1 Cuerpo central	11			
3.6.2 Montaje de las piezas principales	11			
3.6.3 Prueba de funcionamiento	11			

Declaración de conformidad

Directiva sobre maquinaria 89/392/CEE, Anexo 2A

Tapflo AB declara que:

Equipo: **Bomba neumática de doble diafragma**
Modelos: **T ...**

Está en conformidad con los requisitos esenciales sobre seguridad y salud, así como con los requisitos técnicos en su construcción, de la Directiva sobre maquinaria 89/393/CEE y sus disposiciones adicionales 91/368/CEE, 93/94 CEE y 93/68 CEE.

Fabricante: **Tapflo AB**

Dirección: **Filaregatan, 4
S-442 34 Kungälv
Sweden**

Tapflo AB, 1 de Septiembre de 1999



Börje Johansson
Director

▶ 0. GENERAL

0.1 Introducción

Las bombas de Doble Diafragma Accionadas por Aire Tapflo, es una completa serie de bombas para aplicaciones industriales. Las bombas están diseñadas para ser seguras, simples y fáciles de usar y mantener. Su construcción es sin cierres ni partes giratorias. Las bombas son adecuadas para casi cualquier producto químico usado en la industria actual.

Con una correcta atención al mantenimiento, las bombas Tapflo darán un buen rendimiento y operación sin problemas. El personal de mantenimiento deberá familiarizarse con la información indicada en este manual acerca de instalación, operación y mantenimiento de la bomba.

0.2 Los símbolos de peligro

En el presente manual están los siguientes símbolos de peligro. Esto es lo que significan.



Este símbolo se encuentra junto a todas las instrucciones relativas a seguridad de este manual donde exista riesgo de muerte ó lesión. Denotar estas instrucciones y proceder con sumo cuidado ante estas situaciones. Informar sobre estas instrucciones de seguridad a todos los operarios. Además de las instrucciones dadas en este manual, deberá tenerse en cuenta la legislación vigente relativa a seguridad y prevención de riesgos laborales.



Esta señal se encuentra junto a los puntos de este manual de particular importancia para el cumplimiento de la legislación y directivas, para el correcto punto de funcionamiento de la bomba y para evitar daños y destrucción de la bomba ó sus componentes.

▶ 1. INSTALACION

1.1 Inspección en la recepción

Aunque en fábrica se toman todas las precauciones en el embalaje y envío, la mercancía debe ser comprobada a la recepción. Verificar que todas las piezas y accesorios incluidos en el albarán de envío se encuentran en el mismo y que no han sufrido daño alguno. Avisar inmediatamente a la Agencia de Transportes y a Tapflo AB ante cualquier daño.

1.2 Almacenamiento



Si el equipo va a ser almacenado antes de su instalación, colocarlo en lugar limpio y seco. No quitar los capuchones de protección de las conexiones de aspiración, descarga y entrada de aire, que evitarán la entrada de suciedad a la bomba. Limpiar la bomba antes de su instalación.

1.3 Anclaje



La bomba va montada sobre un soporte provisto de taladros de sujeción. Fijar la bomba a una base estable capaz de absorber las vibraciones. Es imprescindible para la operación de la bomba instalarla con los pies de apoyo de la base en posición horizontal (ver esquema en el apartado (1.6).

1.4 Tuberías de aspiración y descarga

Las tuberías de aspiración y descarga deberán ser soportadas en su totalidad y fijadas cerca pero independientemente de la bomba. Las conexiones hasta la bomba deberán ser flexibles para evitar tensiones indebidas en las conexiones de la bomba y las tuberías.

1.4.1 Conexión de la tubería de aspiración

Recordar que la tubería de aspiración y su conexión es el punto más crítico, especialmente si la bomba trabaja en aspiración. Una mínima fuga reducirá notablemente la capacidad de aspiración de la bomba. Cuando conecte la tubería de aspiración, deberá seguir las siguientes recomendaciones:

- 1) Para un buen funcionamiento, utilizar manguera reforzada ó equivalente (el vacío que hace la bomba puede aplastar la manguera). El diámetro interno de la manguera deberá ser como mínimo el mismo que el de la conexión de aspiración (parte inferior de la bomba) para conseguir la mejor capacidad de aspiración.
- 2) Asegurarse que las conexiones de la manguera están debidamente apretadas, de lo contrario la capacidad de aspiración de la bomba puede verse reducida.
- 3) Utilizar siempre tuberías lo más cortas posibles. Con longitudes grandes pueden formarse bolsas de aire.

1.4.2 Conexión de la tubería de descarga



Para su conexión, usar manguera ó tubería flexible (mínimo 1 metro) entre la conexión de la bomba y la tubería metálica de descarga. Realizar al menos un giro completo de la manguera antes de la conexión a la bomba. Todos los elementos en la línea de descarga (manguera, tubería, válvulas, etc) serán PN 10 como mínimo

1.5 Conexión de entrada de aire

La conexión roscada para la entrada de aire se encuentra en el cuerpo central de la bomba y puede usarse una conexión rápida. Para obtener el máximo rendimiento utilizar el mismo diámetro interior para la manguera de aire que el correspondiente a la conexión de entrada de aire de la bomba.

▶ 1. INSTALACION

1.5.1



Sistema de tratamiento del aire

La válvula de aire está construida para trabajar con aire no lubricado. **No admite aire lubricado.** Sin embargo, si el **aire es muy seco** (aire de laboratorio) puede lubricarse con agua. La máxima presión de aire es de 8 bar. Como prevención es recomendable la filtración del aire con un filtro de 5 micras ó menor. La suciedad del aire, bajo algunas circunstancias, puede ser origen de roturas.

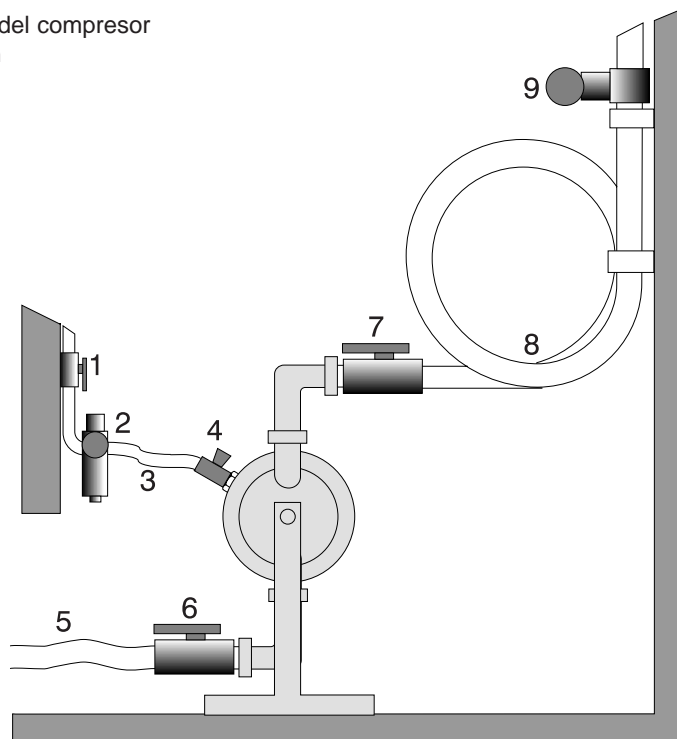
Para facilitar el funcionamiento de la bomba se recomienda instalar un sistema de tratamiento del aire conectado a la red de suministro. Deberán incluirse los siguientes elementos:

- 1) Regulador para ajustar la presión del aire
- 2) Manómetro de lectura de presión
- 3) Válvula de aguja para ajustar el caudal de aire
- 4) Filtro

Estos elementos incluidos en el **Sistema de Tratamiento de Aire** pueden ser pedidos a Tapflo

1.6 Ejemplo de instalación

- 1) Válvula de apertura de aire del compresor
- 2) Filtro y regulador de presión
- 3) Manguera flexible
- 4) Válvula de aguja
- 5) Tubería flexible
- 6) Válvula de corte de entrada
- 7) Válvula de corte de salida
- 8) Tubería flexible enrollada
- 9) Medidor de caudal



1.7 Instalaciones recomendadas

Las bombas Tapflo permiten una gran variedad de disposiciones en su fácil instalación.

1.7.1 En carga

El diseño de la instalación proporciona una carga positiva en la aspiración. Es el tipo de instalación recomendada cuando es necesario vaciar completamente el tanque de aspiración, ó cuando se bombean productos muy viscosos.

1.7.2 En aspiración

Las bombas Tapflo están diseñadas para hacer un gran vacío. Esto permite evacuar el aire de una tubería sin que la bomba sufra daño alguno. La capacidad de aspiración es de hasta 5 m en seco y hasta 8 m con línea de aspiración llena de líquido. La capacidad de aspiración depende del tamaño de la bomba. (ver capítulo 5).

▶ 2. OPERACION

2.1 Instrucciones de seguridad

Las bombas deben ser instaladas de acuerdo a las Normas de Seguridad locales y Nacionales.



Las bombas están construidas para aplicaciones concretas. No usar la bomba en aplicaciones diferentes a las seleccionadas sin consultarnos sobre su adaptabilidad.

2.1.1 Protección



Como medida de prevención y seguridad es esencial llevar ropa y gafas de protección adecuadas, cuando se trabaje con ó en las proximidades de las bombas Tapflo.

2.1.2 Ambientes con riesgo de explosión



La bomba estándar en acero inoxidable no puede usarse en ambientes con riesgo de explosión. La bomba puede acumular electricidad estática durante su funcionamiento normal pudiendo haber riesgo de explosión y lesiones. Se dispone de cuerpos centrales conductivos especiales para estas aplicaciones. Consúltenos para más información. Seguir las normas de seguridad aplicables a la zona de ubicación de la bomba.

2.1.3 Presión de aire

La máxima presión de aire para las bombas Tapflo es de 8 bar. Presiones mayores podrían dañar la bomba y causar lesiones al personal que se encuentre en las proximidades de la bomba. Si pretende utilizar una presión de aire mayor de 8 bar, por favor consúltenos.

2.1.4 Nivel de ruido



En las pruebas, el nivel de ruido de las bombas Tapflo no ha excedido los 80 dB(A). Bajo algunas circunstancias, por ejemplo si la bomba está trabajando con una presión de aire alta y con poca presión de descarga, el ruido puede ser elevado ó peligroso para el personal que pase largos períodos de tiempo en las proximidades de la bomba. Este riesgo puede ser evitado mediante:

- El uso de protectores de oído adecuados
- Presiones de aire menores y/ó presiones de descarga mayores
- La conducción de aire del escape a un lugar más alejado, a través de una manguera conectada en la conexión del silenciador de la bomba. Verá el tamaño rosca del silenciador en el capítulo 1.7.3..
- El uso de bolas en elastómero (EPDM, NBR ó poliuretano) en vez de PTFE, cerámica ó acero inoxidable, siempre que dicho elastómero sea compatible con el líquido bombeado.

2.1.5 Riesgos por temperatura

Las temperaturas elevadas pueden causar daños en la bomba y/ó tuberías y pueden entrañar un riesgo para el personal que se encuentre en las proximidades de la bomba/tuberías. Evitar cambios bruscos de temperatura y nunca exceder la máxima temperatura especificada para la aplicación. Ver también las temperaturas máximas recomendadas basadas en agua sitas en el capítulo 5 "Datos".

2.2 Antes de poner en marcha la bomba



- Asegurase de que la bomba se ha instalado de acuerdo a las instrucciones de instalación (Sección 1)
- El cebado previo de la bomba no es necesario.
- Cuando la instalación sea nueva ó se cambie de ubicación, debe hacerse funcionar la bomba con agua para asegurarse de que no hay fugas.

▶ 2. OPERACION

2.3 Puesta en marcha y operación

- Abrir la válvula de descarga
- **¡Nota! Teniendo en cuenta la capacidad de aspiración de la bomba con la línea de aspiración sin líquido, se recomienda poner en marcha la bomba con poca presión de aire al principio. Esto no es necesario si la bomba está cebada antes del arranque.**
- Cuando la bomba se ha cebado, la presión/caudal de aire puede incrementarse para mejorar la capacidad de aspiración de la bomba.
- El caudal de salida de la bomba puede ajustarse regulando el caudal de aire con una válvula de aguja y la presión de aire con un regulador. El caudal también puede regularse con la presión en la descarga de la bomba.

2.3.1 Trabajo en seco

La bomba puede trabajar en seco sin problemas.

2.3.2 Optimización de la vida útil de la bomba

Trabajar de forma continuada a máximo caudal de salida (presión/caudal de aire máximos) puede provocar desgaste prematuro de las piezas. Como regla general, recomendamos trabajar con la bomba a mitad del caudal máximo. Por ejemplo, el modelo T80 debería trabajar en servicio continuo a 40 l/mín.

2.4 Parada de la bomba

La bomba puede ser parada de dos formas:

- 1) Cerrando la válvula de descarga. La bomba se detendrá automáticamente cuando la contrapresión del sistema se iguale con la presión de aire. Esto no causará ningún daño a la bomba. La bomba re-arranca nuevamente abriendo la válvula de descarga.
- 2) Cortando el suministro de aire.

2.5 Limpieza de la bomba

2.5.1 Limpieza *in situ* - CIP

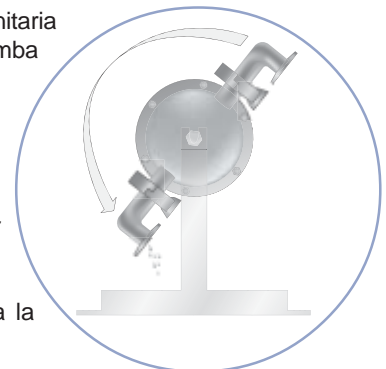
La importancia de una fácil limpieza es especialmente importante en aplicaciones higiénicas. Las bombas en acero inoxidable Tapflo están diseñadas para CIP (limpieza *in situ*). Esto permite limpiar la bomba internamente sin desmontarla. La bomba también puede limpiarse mediante la inyección de un líquido de CIP (generalmente una solución de sosa cáustica al 4% con un aditivo higienizante) ó mediante el arrastre de vapor. La temperatura para el líquido de CIP puede ser variada, aunque en el campo sanitario generalmente es alrededor de 90°C. Asegurarse que el líquido de CIP es compatible con los materiales de la bomba/tuberías (consúltenos para más información).

La solución de limpieza puede circularse por el sistema por la propia bomba ó por un sistema de limpieza centralizado. La mínima velocidad con la que el líquido de CIP debe circular a través de la bomba es de 1,5 m/s en el sentido normal de flujo (de la aspiración a la descarga)

2.5.1.1 Drenaje de la bomba

Después de un CIP, la bomba normalmente debe drenarse. La bomba sanitaria Tapflo se suministra con un soporte de inoxidable que permite girar la bomba 360°.

- 1) Quitar la bomba de la instalación.
- 2) Aflojar los tornillos *allen* (pieza 4) y girar la bomba 180° para que el fluido que aún quede en el interior de la bomba escurra. Desconectar la línea de aire durante este procedimiento.
- 3) Volver la bomba a su posición original, conectarla nuevamente a la instalación y apretar las tornillos *allen* (posición 4).



▶ 3. MANTENIMIENTO

3.1 Prueba de funcionamiento

Cuando la instalación es nueva, debe realizarse una prueba de funcionamiento de la bomba. Medir el caudal a diferentes valores de caudal/presión de aire. Esta información sirve para controlar el comportamiento de la bomba ante cualquier desgaste. Es conveniente realizar una programación para el mantenimiento de la bomba y el almacenamiento de repuestos.

3.2 Inspección rutinaria



Se recomienda la observación frecuente del funcionamiento de la bomba. Un cambio en el sonido durante el funcionamiento normal de la bomba puede ser síntoma de desgaste (ver abajo "localización de fallos"). Pueden también detectarse fugas de líquido y cambios en el funcionamiento. Las inspecciones rutinarias deberán ser periódicas y frecuentes.

3.3 Inspección completa



Los intervalos para una inspección completa dependen de las condiciones de trabajo de las bombas. Las características y temperatura del líquido bombeado, los materiales de construcción de la bomba y el tiempo de funcionamiento, son los parámetros a tener en cuenta para establecer cuando se debe proceder a una inspección completa.

Si ocurriera algún problema, ó si la bomba necesitara una inspección completa, ver después de este capítulo "localización de fallos" y "desmontaje de la bomba". Ante cualquier duda Tapflo le asesorará gustosamente.

Las piezas sujetas a desgaste deberían tenerse en "stock", ver nuestra recomendación en el capítulo 4.

3.4 Localización de fallos

Problema	Posible fallo
La bomba no funciona	La presión de aire es muy baja La conexión de aire está bloqueada El silenciador está atascado La válvula de aire está bloqueada Suciedad en las cámaras de la bomba Rotura de diafragma
La bomba no aspira	La conexión de aspiración está floja La conexión de aspiración está atascada El silenciador está atascado Las bolas antirretorno están atascadas Las bolas antirretorno están dañadas
La bomba funciona irregularmente	Las bolas antirretorno están atascadas Fallos en los sellos de la válvula de aire o cuerpo central Rotura de diafragma
Problemas de caudal/presión	Fallo en la presión del aire de alimentación Conexión ó tubo de aire bloqueado El silenciador está atascado Válvula de aire defectuosa Válvulas antirretorno desgastadas ó dañadas Aire en el líquido bombeado Rotura de diafragma
Fugas en la bomba	Tornillos de apriete de las cámaras insuficientemente apretados
Fuga del líquido a través del silenciador	Rotura de diafragma

▶ 3. MANTENIMIENTO

3.5 Desmontaje de la bomba

3.5.1 Antes de desmontar



Asegurarse que ha drenado completamente la bomba. Limpiar y neutralizar completamente la bomba. Desconectar la conexión de aire y las conexiones a las tuberías de aspiración y descarga.

Los números que figuran entre paréntesis corresponden al número de pieza en el dibujo de montaje.

3.5.2 Piezas principales

- 1) Aflojar y extraer los tri-clamps (3) de la bomba. Quitar los colectores (1 y 2), bolas antirretorno (23) y las juntas de los asientos (18).
- 2) Aflojar los tornillos *allen* (4) y quitar la bomba de su soporte (5).
- 3) Aflojar y soltar las tuercas (37) de uno de los lados de la bomba. Colocar la bomba apoyada sobre la cámara (11) que aún tiene las tuercas puestas. Extraer la otra cámara que está sin las tuercas y luego con suavidad extraer el cuerpo central.

3.5.3 Cuerpo central

- 1) Poner los diafragmas (15) en su posición neutra (ambos a la misma distancia del cuerpo central).
- 2) Sujetar con la mano uno de los diafragmas (15) y desenroscar el otro. Luego extraer el otro diafragma junto con el eje (16)
- 3) Colocar el cuerpo central sobre una superficie lisa y limpia que no pueda dañarlo. Extraer una de las arandelas elásticas (27) teniendo cuidado de no perderla ó lastimarnos.
- 4) Dar la vuelta al cuerpo central y extraer la otra arandela elástica (27)
- 5) Presionar cuidadosamente en uno de los extremos de la válvula de aire. El pistón y el cuerpo de la válvula de aire irán saliendo lentamente. La válvula de aire es de bronce que es un material blando que se deforma con facilidad. Si esto ocurriese deberá sustituir la válvula.

La bomba está ahora completamente desmontada. Comprobar el desgaste ó rotura de cada una de las piezas y sustituir las que sean necesarias.

▶ 3. MANTENIMIENTO

3.6 Montaje de la bomba

3.6.1 Cuerpo central

El cuerpo central se monta de la misma manera que en el desmontaje, pero en sentido inverso. Colocar el diafragma roscado al eje dentro del cuerpo central. Roscar el otro diafragma al eje haciendo coincidir los taladros del diafragma. En ocasiones será necesario girar ligeramente hacia atrás el diafragma hasta que coincida con los taladros de sujeción.

3.6.2 Montaje de las piezas principales

- 1) Asegurarse que cada espárrago de fijación (814) tiene su correspondiente tuerca (37). Las tuercas sólo deberían roscar un par de vueltas.
- 2) Colocar una de las cámaras sobre el cuerpo central y luego con cuidado hacer pasar cada uno de los espárragos de sujeción a través de ambos. Asegurarse de que la cámara esté en su posición correcta (el tubo de aspiración de la cámara tiene un tope de válvula antirretorno cilíndrico). Tener cuidado de no dañar los diafragmas con las roscas de los espárragos de sujeción.
- 3) Colocar la otra cámara (11) sobre los espárragos de sujeción (14).
- 4) Apretar las tuercas manualmente, y luego con una llave. Después de algunas semanas de funcionamiento se recomienda revisar el apriete de las tuercas.
- 5) Colocar la bomba sobre su soporte y apretar los tornillos *allen* (4) manualmente de forma que la bomba pueda rotar.
- 6) Girar la bomba de forma que el lado de aspiración quede hacia arriba. Colocar las juntas de los asientos (18), bolas antirretorno (23) y el colector de aspiración (1) sobre las aspiraciones de las cámaras.
- 7) Montar y apretar los tri-clamps (3).
- 8) Girar nuevamente la bomba y repetir el procedimiento anterior con el lado de descarga. Apretar los tornillos *allen* (4).

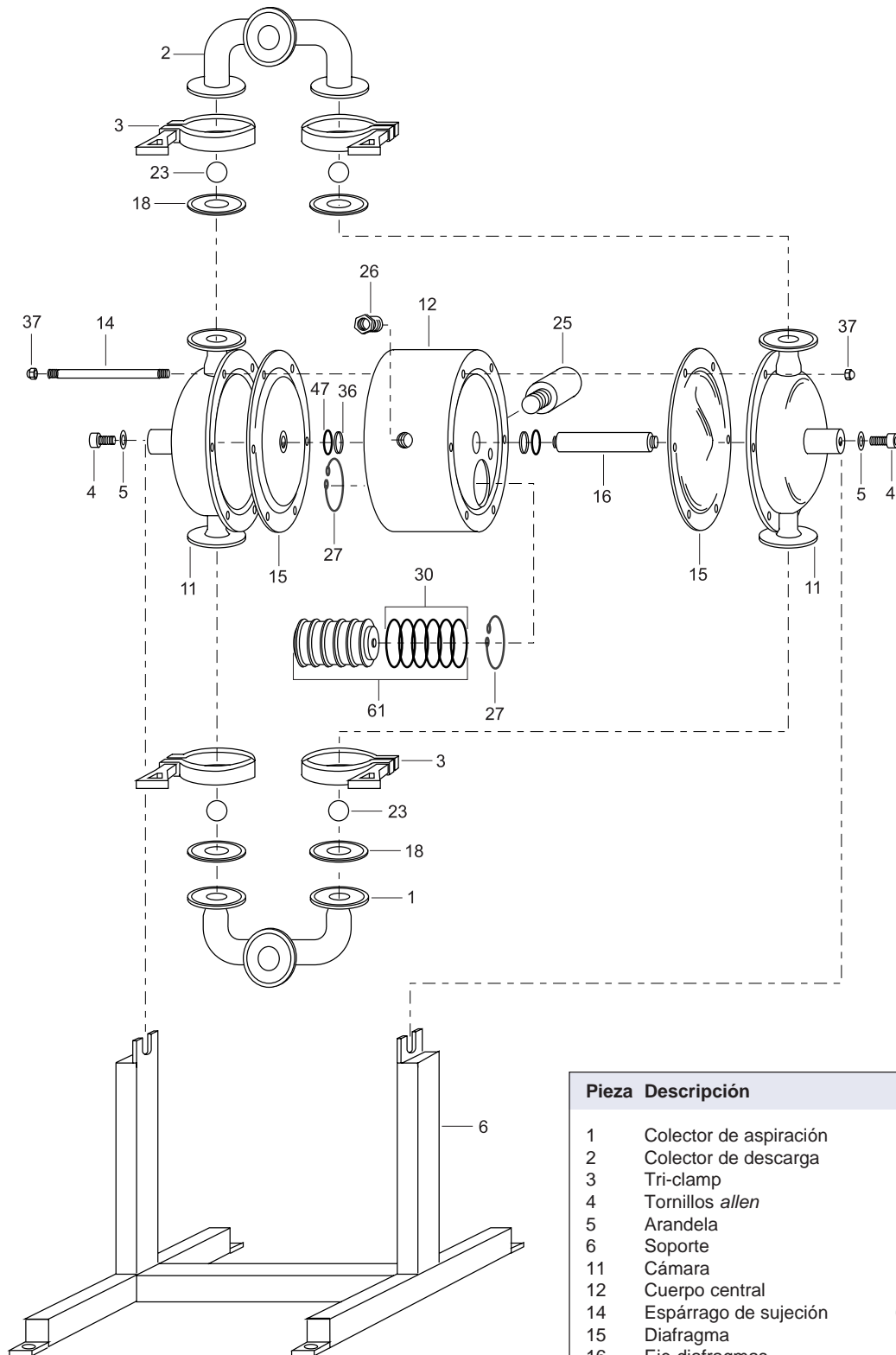
La bomba está ahora lista para funcionar y puede reinstalarse en el sistema según lo indicado en los capítulos 1 y 2 (instalación y operación)

3.6.3 Prueba de funcionamiento

Recomendamos efectuar una prueba de funcionamiento a la bomba antes de su instalación en el sistema, de esta forma se controla que no hay fugas de líquido por la bomba ó que haya problemas de arranque por un montaje incorrecto.

4. PIEZAS DE REPUESTO

4.1 Despiece y lista de repuestos



* = T80 y T125
 ** = T225 y T425
 *** = sólo T125

Pieza	Descripción	Ctdad
1	Colector de aspiración	1
2	Colector de descarga	1
3	Tri-clamp	4
4	Tornillos allen	2
5	Arandela	2
6	Soporte	1
11	Cámara	2
12	Cuerpo central	1
14	Espárrago de sujeción	6*/8**
15	Diafragma	2
16	Eje diafragmas	1
18	Junta	4
23	Bola antirretorno	4
25	Silenciador	1
26	Conexión entrada aire	1
27	Arandela elástica	2
30	Tórica	6
36	Sello cuerpo central	2
37	Tuerca	12*/16**
47	Tórica (soporte para 36)	2/4***
61	Válvula de aire completa	1

4. PIEZAS DE REPUESTO

4.2 Repuestos recomendados

Algunas piezas de la bomba están sometidas a desgaste por normal funcionamiento de la bomba. Para evitar costosos tiempos de parada de bomba, se recomienda tener unas pocas piezas de repuesto en "stock".

Dependiendo de la severidad de la aplicación y de la importancia de evitar paradas, ofrecemos dos juegos diferentes de repuestos.

Juego repuestos nº 1

Ctad	Descripción	Pieza
2	Diafragma	15
4	Bola antirretorno	23
1	Silenciador	25
4	Junta	18

Juego repuestos nº 2

Ctad	Descripción	Pieza
1	Juego repuestos nº 1	-
1	Eje diafragma	16
2	Arandela elástica	27
2	Sello cuerpo central	36
2/4*	Tórica	47
1	Válvula de aire completa	61

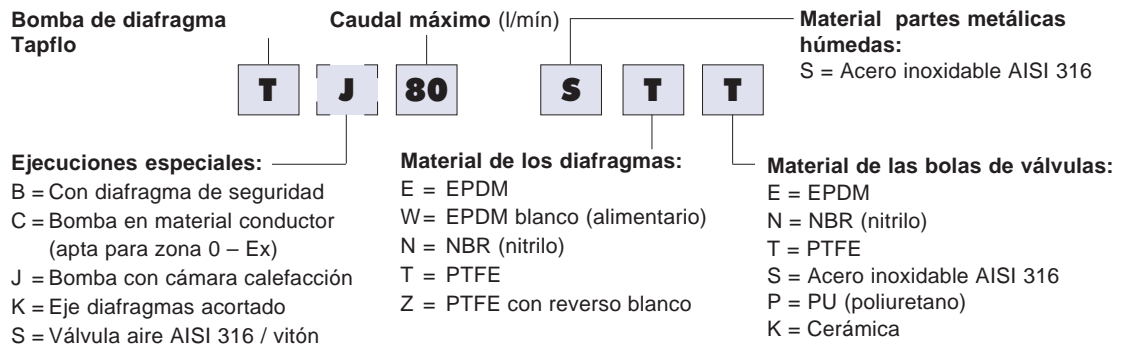
* = Sólo T125

4.3 Como pedir repuestos

Cuando pida pieza para las bombas Tapflo, por favor indicar el **modelo y tamaño de bomba** que figura en la placa de características de la bomba. Luego solo deberán indicar los números de piezas (indicados en las listas de repuestos) así como la cantidad requerida de cada una.

4.4 Código de las bombas

El modelo de bomba especifica el tamaño y los materiales de las piezas de la bomba



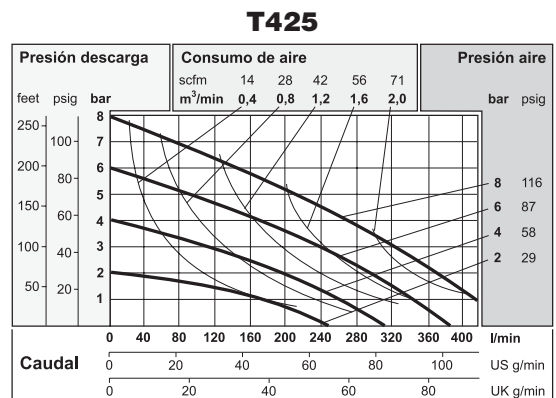
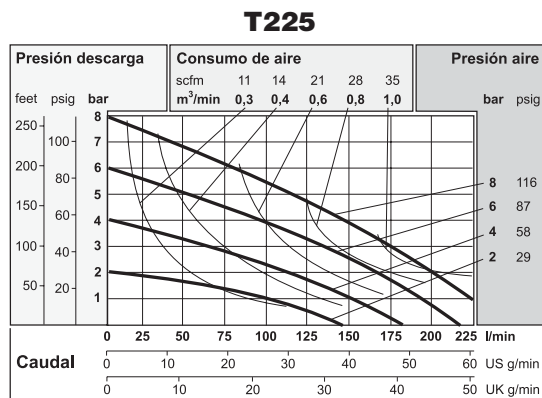
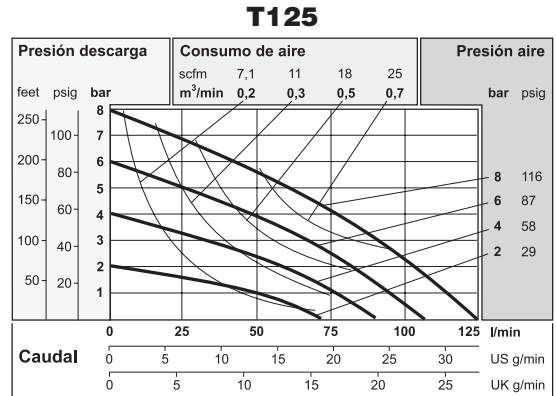
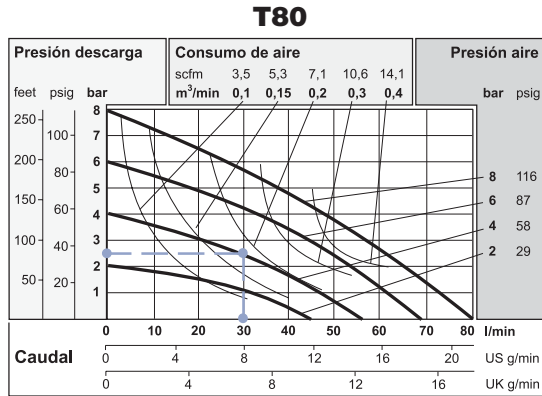
5. DATOS

5.1 Curvas de funcionamiento

Las curvas de funcionamiento están basadas en agua a 20 °C. Otras condiciones podrían variar las curvas. Ver en los gráficos inferiores como varía el caudal en función de la viscosidad y la altura geométrica en aspiración.

Ejemplo (ver la línea de puntos):

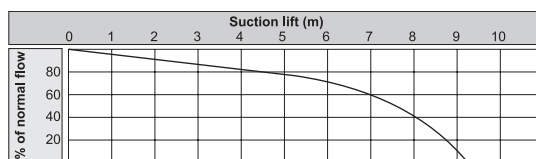
Se desea un caudal de 30 l/mín. La presión de descarga calculada es 2,5 bar. Elegimos el modelo T80. Se requiere una presión de aire de 4 bar con un consumo aproximado de 0,18 m³ de aire por minuto.



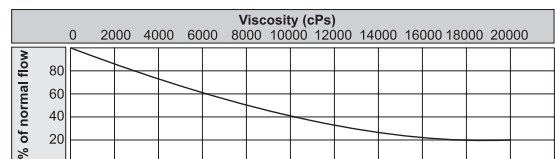
El caudal recomendado es la mitad del caudal nominal, por ejemplo, en el modelo T80 será 40 l/mín.

5.2 Cambios en el caudal

Variación del caudal en función de la altura en aspiración



Variación del caudal en función de la viscosidad



5. DATOS

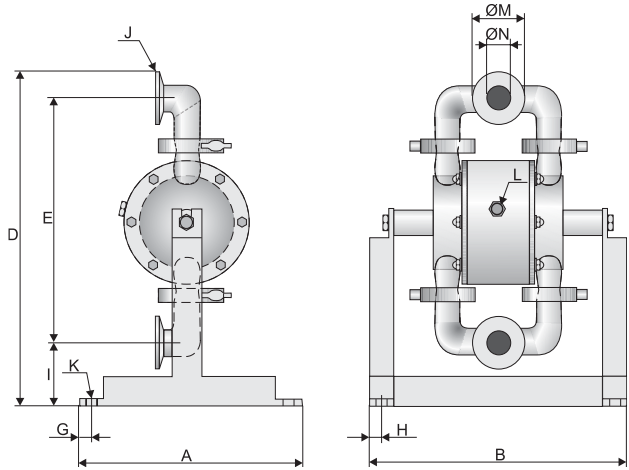
5.3 Dimensiones y datos técnicos

Dim	Tamaño bomba			
	80	125	225	425
A	290	290	360	440
	11.4	11.4	14.2	17.3
B	295	320	420	485
	11.6	12.6	16.5	19.1
D	396	445	639	840
	15.6	17.5	25.2	33.1
E	297	349	514	698
	11.7	13.7	20.2	27.5
G	14	14	14	14
	0.6	0.6	0.6	0.6
H	10	10	10	10
	0.4	0.4	0.4	0.4
I	73	71	86	97
	2.9	2.8	3.4	3.8
J	TC 1" DN25 SMS 25	TC 1 1/2" DN40 SMS 38	TC 2 1/2" DN50 SMS 51	TC 3" DN65 SMS 63.5
K	9	9	9	9
	0.4	0.4	0.4	0.4
ØM*	50	50	77	95
	2.0	2.0	3.0	3.7
ØN*	22	36	49	65
	0.9	1.4	1.9	2.6

Dimensiones de la serie sanitaria

Dimensiones en mm (mientras no se indique lo contrario)

Dimensiones en pulgadas (mientras no se indique lo contrario)



* = Dimensiones sólo para conexiones estándar TC

Datos técnicos	Tamaño de bomba			
	80	125	225	425
Caudal máximo (l/min) / (US gpm)	80 / 21	125 / 33	225 / 59	425 / 112
* Caudal por embolada (ml) / (cu in)			700 / 42.7	2600 / 158
Máxima presión de descarga (bar) / (psi)	8 / 116	8 / 116	8 / 116	8 / 116
Máxima presión de aire (bar) / (psi)	8 / 116	8 / 116	8 / 116	8 / 116
Máxima aspiración en seco (m) / (Ft)	3 / 9.8	4 / 13	5 / 16	5 / 16
Máxima aspiración con líquido (m) / (Ft)	8 / 26	8 / 26	8 / 26	8 / 26
Máximo tamaño de sólidos (φ mm) / (in)	4 / 0.16	6 / 0.24	10 / 0.39	15 / 0.59
Máxima temperatura (°C) / (°F)	110 / 230	110 / 230	110 / 230	110 / 230
Peso (kg) / (lb)	8 / 18	11 / 24	21 / 46	35 / 77
Materiales				
Cámaras de bombeo y todas las partes húmedas	Acero inoxidable AISI 316 L			
Cuerpo central (parte no húmeda)	PP			
Diafragmas	PTFE, PTFE reverso en blanco, EPDM, EPDM blanco, NBR			
Válvulas, bola	PTFE, EPDM, NBR, AISI 316, PU, Cerámica			
Motor de aire	Bronce / NBR ú opcionalmente AISI 316 L / FKM			
Juntas colectores	PTFE ó EPDM			
Espárragos sujeción cámaras	Acero Inoxidable AISI 316 L			
Eje diafragmas	Acero Inoxidable AISI 316 L			

* = Este valor está basado en bombas con diafragmas en EPDM. Para bombas con diafragmas en PTFE el caudal se reduce en un 15%

5.4 Pares de apriete

Se recomiendan los siguientes pares de apriete.

Modelo bomba	Par de apriete (Nm)
T80	8
T125	16
T225	20
T425	23

6. GARANTIA Y REPARACION

6.1 Formulario de garantía

Empresa: _____	
Teléfono: _____	Fax: _____
Dirección: _____	
País: _____	Persona de contacto: _____
Correo electrónico: _____	
Fecha de entrega: _____	Fecha instalación bomba: _____
Bomba modelo: _____	Número de serie (estampado en bomba): _____
Descripción del fallo: _____ _____ _____	
Instalación	
Líquido bombeado: _____	
Temperatura (°C): _____	Viscosidad (cps): _____
Peso específico (kg/m ³): _____	pH: _____
Contiene sólidos: _____ %, Tamaño de sólidos (mm): _____	
Caudal (l/min): _____	Operación (h/día): _____
Presión de descarga (bar m): _____	Altura en aspiración (+/-): _____
Presión de aire (bar): _____	Calidad del aire: Filtro / micras, ¿lubricación?: _____
Otros: _____ _____ _____	
Espacio reservado para croquis de la instalación	

▶ 6. GARANTIA Y REPARACION

6.2 Devolución de piezas

Para devolver piezas a Tapflo AB, por favor seguir el procedimiento indicado a continuación:

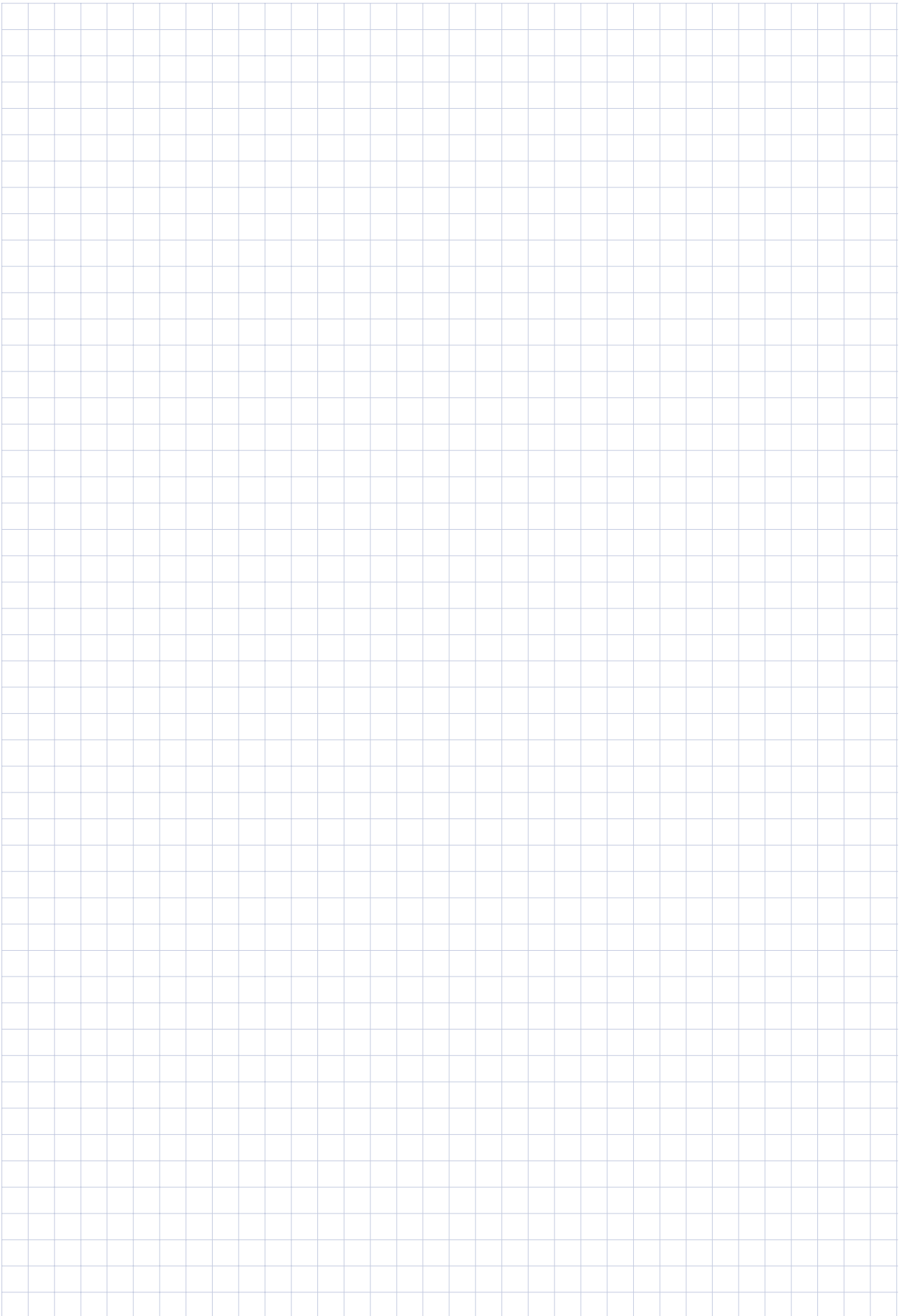
- Consultar con Tapflo AB las instrucciones de envío.
- Limpiar ó neutralizar y lavar las piezas/bomba. Asegurarse de que las piezas/bomba está completamente vacía de líquido.
- Embalar cuidadosamente los artículos a devolver para evitar daños durante el transporte.

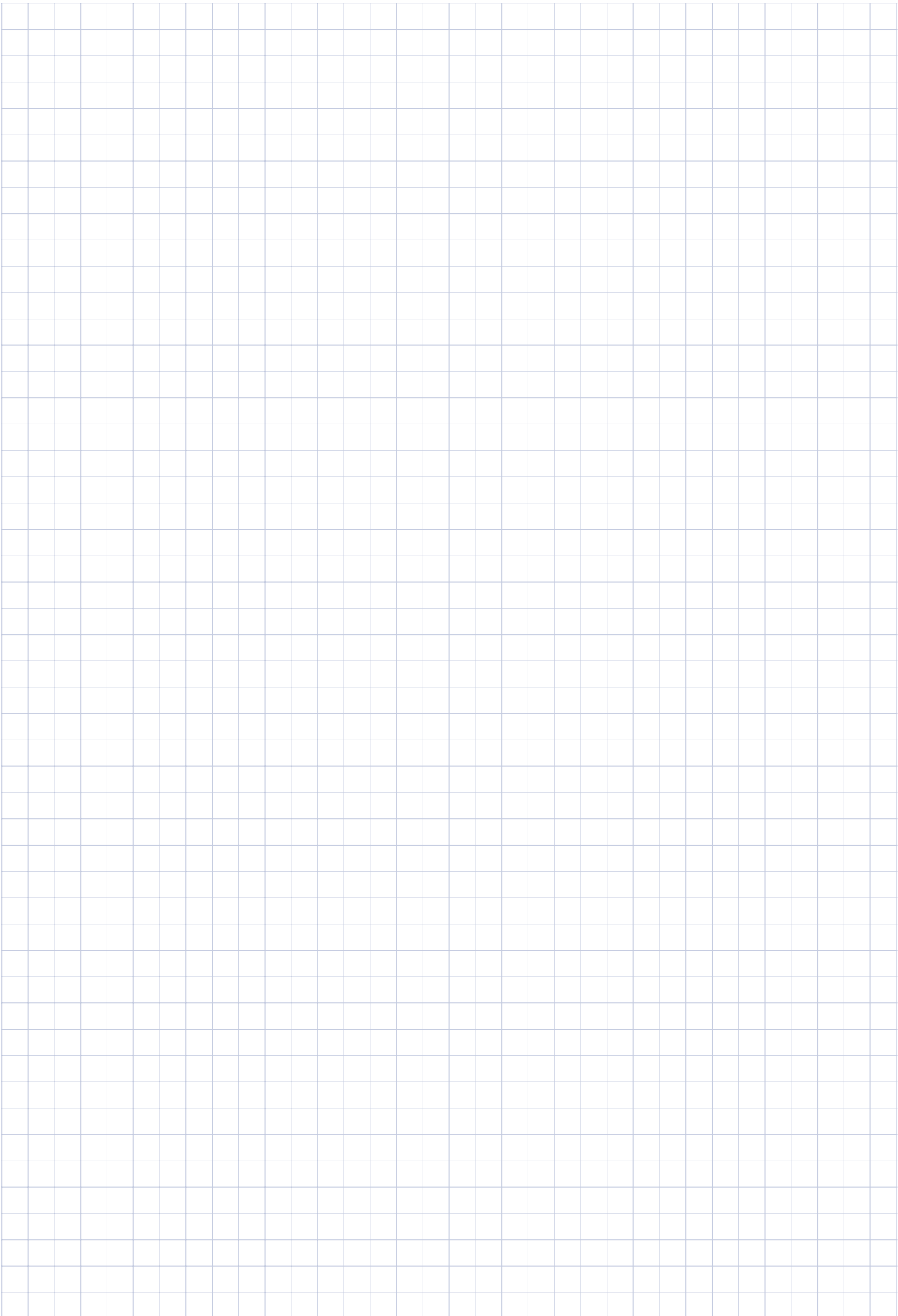
No se aceptarán materiales que no sigan el procedimiento anterior.

6.3 Garantía

Tapflo AB garantiza sus productos* contra todo defecto tanto materiales como de fabricación, siempre que las condiciones de funcionamiento y mantenimiento se ajusten a las condiciones de este manual, durante un período máximo de 1 año, a contar desde la fecha de suministro. La garantía incluye la reposición ó reparación de los materiales devueltos siguiendo las instrucciones del punto anterior "Devolución de piezas". Si se recibe una bomba ó pieza defectuosa, informe a Tapflo AB ó su distribuidor autorizado lo antes posible. El material no podrá ser devuelto sin autorización previa por escrito. Esta garantía no será válida cuando el material haya sido utilizado para fines ó aplicaciones distintas a las solicitadas.

**** Incluso cuando las bombas de diafragma trabajan en condiciones normales, algunas de sus piezas están sujetas a desgastes y puede ser necesario reemplazarlas antes de un año de operación. Ejemplos de estas piezas son: diafragmas, bolas antirretorno, anillos tóricos y juntas, etc. Esta Garantía no será aplicable a todas estas piezas sujetas a desgaste.***







Tapflo AB • Filaregatan 4 • S-442 34 Kungälv • Sweden
Tel (46) 303 63390 • Fax (46) 303 19916 • E-mail: sales@tapflo.com • www.tapflo.com

DISTRIBUIDOR: