

Modeller

PD9/20	PD125
PD25	PD200
PD50	PD220
PD70	PD225
PD80	PD400
PD100	PD420
PD120	PD425



Instruktionsbok

tapflo[®] aktiva
pulsationsdämpare



Pulsationsdämpare i
PE & PTFE, metall och
hygienversion



- ▶ Instruktioner för installation, uppstart, drift, underhåll och reparation
- ▶ Reservdelar



**Läs denna instruktionsbok innan
dämparen installeras och tas i drift**

C:\arbetsfiler\instruktioner\tapflo\dämpare\pd_sve\dämpare_instr_sve.pmd

Utgåva 1/2002

Kapitel	Innehåll	Sida
	CE-certifikat	3
1	Installation & säkerhet	4
1.1	Vad innebär symbolerna?	4
1.2	Installation av dämparen	4
1.3	Säkerhet	4
1.3.1	Skyddsåtgärder för personal	4
1.3.2	Lufttryck	4
1.3.3	Ljudnivå	4
1.3.4	Temperaturrisker	4
2	Underhåll	5
2.1	Demontering av dämparen	5
2.1.1	Innan dämparen demonteras	5
2.1.2	Demontering av dämparen	5
2.2	Montering av dämparen	5
3	Reservdelar	6
3.1	Reservdelsritning och reservdelslista	6
3.2	Reservdelslager	7
3.3	När du beställer delar	7
3.4	Modellnummer	7
4	Data	8
4.1	Dimensioner	8
5	Garanti & reparation	9
5	Retur av dämpare eller delar	9
5	Garanti	9

Introduktion

Att använda den aktiva pulsationsdämparen för Tapflo membranpumpar är det bästa sättet att minimera de tryckvariationer som uppstår i rörsystemet efter pumpens trycksida. Dämparen är tryckluftsdreven och arbetar med ett membran som automatiskt sätter rätt tryck för att minimera pulsationerna. Pulsdämparen finns för samtliga Tapflo-pumpar.

Denna manual innehåller all den information som är nödvändig för korrekt installation, drift och underhåll av dämparen. Den bör läsas och förstås av all personal som är involverad i installationen, driften och underhållet av dämparen, innan den startas.

Försäkran om överensstämmelse

Maskindirektivet 89/392/EEG, Bilaga 2A
AFS 1994:48, Bilaga 2A

Temag Pumpar AB försäkrar härmed att:

Produktnamn: **Tapflo® aktiv pulsationsdämpare**
Modell: **PD...**

Är tillverkad i överensstämmelse med Maskindirektivet 89/392/EEC jämte tillägg 91/368/EEG, 93/44 EEG och 93/68 EEG.

Tillverkare: **Tapflo AB**

Distributör i Sverige: **Temag Pumpar AB**
Filaregatan 4
442 34 Kungälv

Temag Pumpar AB, 2001-09-12



Bertt Bodin
Verkställande direktör

▶ 1. INSTALLATION & SÄKERHET

1.1 Vad innebär symbolerna?

Följande symboler förekommer i denna instruktionsbok:



Denna symbol återfinns i denna bruksanvisning vid alla säkerhetsanvisningar som är relaterade till faromoment där risk för liv och lem föreligger. Beakta dessa anvisningar och iakttag särskilt stor försiktighet i dessa fall. Delge andra användare samtliga säkerhetsanvisningar. Förutom instruktionerna i denna bruksanvisning skall allmänna säkerhets- och arbetarskyddsföreskrifter beaktas.

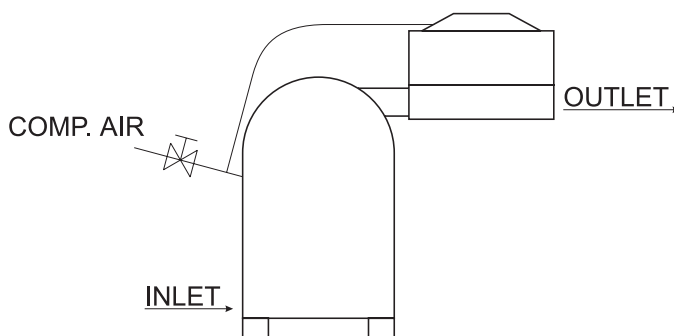


Denna symbol återfinns i denna bruksanvisning, vid avsnitt som särskilt måste beaktas för att direktiv, föreskrifter och instruktioner skall kunna efterlevas, och för att korrekt arbetsförlopp skall kunna upprätthållas, samt för att dämparen eller delar av den inte skall skadas eller förstöras.

1.2 Installation av dämparen

Pulsationsdämparen installeras enligt skissen. Den kan anslutas med en nippel direkt efter pumpens utlopp, eller placeras oberoende av pumpen med en flexibel slang mellan pump och dämpare. Försäkra Dig om att pulsationsdämparen inte belastar pumpen.

Tryckluftslangen ansluts till pumpens luftslang med en T-anslutning. T-anslutningen placeras mellan pumpen och regulator/ventiler (så att pulsationsdämparen får samma flöde och tryck som pumpen).



1.3 Säkerhet

Dämparen måste installeras efter lokala och nationella säkerhetsföreskrifter.



Dämparna är konstruerade för speciella applikationer. Använd *inte* dämparen i en applikation som den inte har sålts till utan att kontakta Temag Pumpar AB. Vi kan då tala om ifall dämparen är lämplig för den nya applikationen.

1.3.1 Skyddsåtgärder för personal



Ur säkerhets- och hälsosynpunkt är det nödvändigt för personer som handhar eller befinner sig i dämparens närhet att bära skyddskläder och säkerhetsglasögon. Risk för svåra personskador finns om skyddsföreskrifterna inte följs.

1.3.2 Luftryck



Det maximala luftrycket för dämparna är 8 bar. Högre luftryck än 8 bar kan skada dämparen och leda till personskada. Samtliga ledningar och komponenter på dämparens trycksida måste vara dimensionerade efter minst PN 10.

1.3.3 Ljudnivå

Vid prover har ljudnivån från en Tapflo pulsationsdämpare aldrig överstigit 70 dB(A).

1.3.4 Temperaturrisker



Hastigt höjd temperatur kan orsaka skada på dämpare och/eller rörsystemet och kan också orsaka svåra personskador. Undvik därför snabba temperaturförändringar och se alltid till att inte överstiga maxtemperaturen som har specificerats vid beställning.

▶ 2. UNDERHÅLL

2.1 Demontering av dämparen

2.1.1 Innan dämparen demonteras



Dränera all vätska ur dämparen. Rengör eller neutralisera den ordentligt. Lösgör tryckluftsledningen från dämparen och därefter in- och utloppsledning.

2.1.2 Demontering av dämparen

- 1) Tag av plasthuvorna (57) och skruva av muttrarna (37). Drag ut pinnskruvarna (14) så att dämparhuset (11) lösgörs från dämparblocket (12).
- 2) Tag försiktigt ur låsringen (27) från dämparblocket. Täck för med ena handen när du gör detta, så att låsringen inte försvinner eller skadar dig. Tag ur ljuddämparen (25).
- 3) Tryck ner axeln (16). Fixera axeln vid den avfasade sidan intill membranet med hjälp av en nyckel. Skruva av membranet (15) från axeln för hand.
- 4) Om det skulle behövas, tag ur dämparblocktätningarna (36) och O-ringarna (47). **OBS! Dessa delar måste bytas ut mot nya. Om tätningarna (36) är slitna, kontrollera också axeln (16) och byt ut om den är slitna.**

Kontrollera alla delarna och rengör eller byt ut om det behövs.

2.2 Montering av dämparen

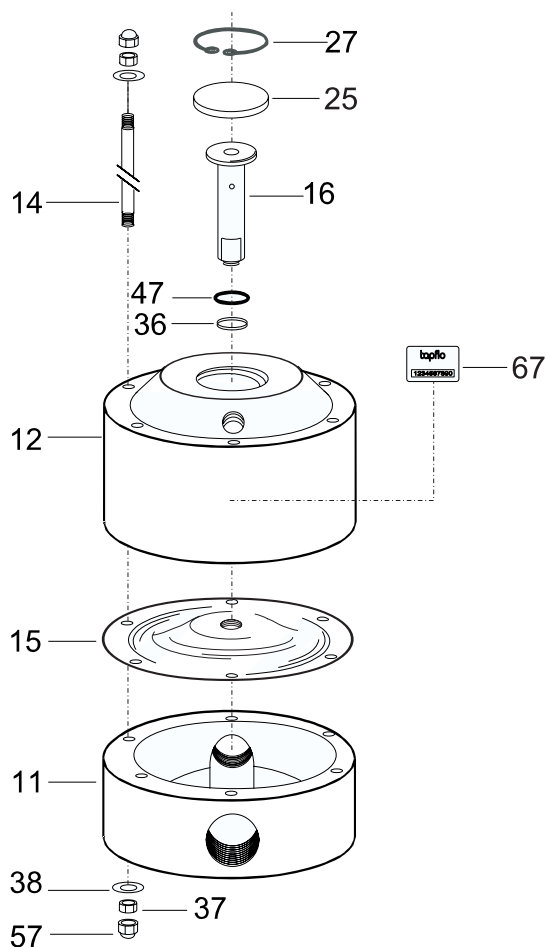
Följ demonteringsanvisningen enligt ovan, men i motsatt ordningsföljd.



Drag åt muttrarna (37) växelvis.

▶ 3. RESERVDELAR

3.1 Reservdelsritning och reservdelslista



Pos	Benämning	Antal
11	Dämparhus	1
12	Dämparblock	1
14	Pinnskruv	* 4 / 6 / 8
15	Membran	1
16	Axel	1
25	Ljuddämpare	1
27	Låsring	1
36	Dämparblocktätning	3
37	Mutter	* 8 / 12 / 16
38	Bricka	* 8 / 12 / 16
47	O-ring (back up för 36)	3
57	Plasthuv	* 8 / 12 / 16
67	Märkskylt	1

* = För dämparmodeller i följande ordning:

PD9/20, PD25 /

PD50, PD70, PD80, PD100, PD120, PD125 /

PD200, PD220, PD225, PD400, PD420, PD425

▶ 3. RESERVDELAR

3.2 Reservdelslager

Även under normal drift utsätts vissa komponenter i dämparen för slitage. För att undvika dyra driftstopp rekommenderas Ni ha vissa reservdelar på lager.

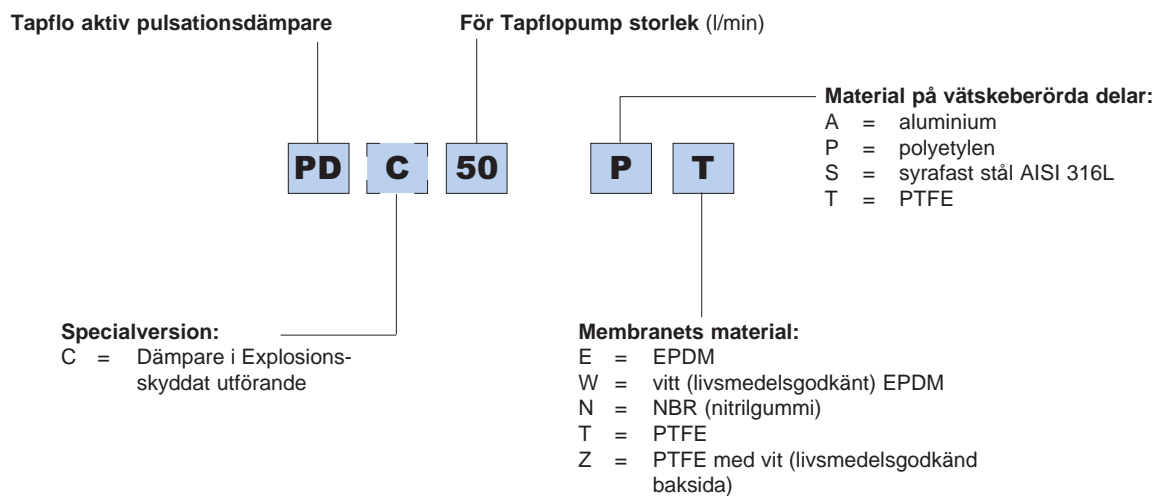
Antal	Benämning	Pos
1	Membran	15
1	Ljuddämpare	25

3.3 När du beställer delar

När du beställer delar till en Tapflo pulsationsdämpare, ange dämparmodell (se dämparens märkskylt), delens pos nr, benämning och antal.

3.4 Modellnummer

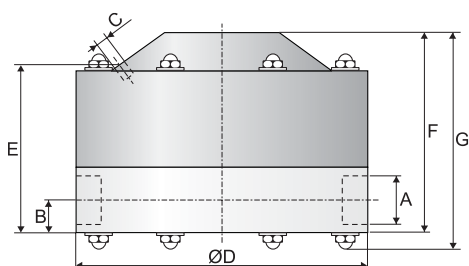
Modellnumret på dämparens märkskylt talar om för vilken pumpstorlek dämparen är avpassad samt materialkombination.



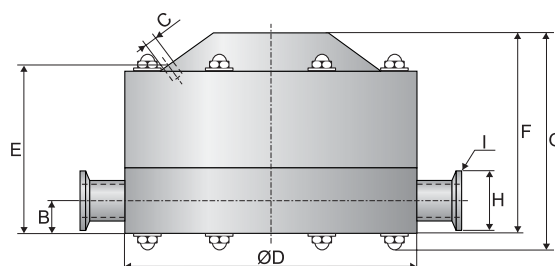
4. DATA

4.1 Dimensioner

PE & PTFE och metalldämpare



Hygieniska dämpare



Dimensioner i mm (där ej annat anges)

Dimensioner i " (där ej annat anges)

Dim	Dämparstorlek				
	9/20/25	50/70/80	100/120/125	200/220/225	400/420/425
A	3/8"	1/2"	1"	1 1/2"	2"
B	3/8	1/2	1	1 1/2	2
C	1/8"	1/4"	1/4"	1/4"	1/4"
ØD	104	150	200	270	350
E	70	98	121	184	198
F	77	105	127	191	239
G	89	119	146	210	260
H*	-	50	50	77	95
I	-	2.0	2.0	3.0	3.7
	-	TC 1"	TC 1 1/2"	TC 2"	TC 3"
	-	DN25	DN40	DN50	DN65
	-	SMS 25	SMS 38	SMS 51	SMS 63.5

* = Dimensioner för standard klämflänskopplingar (TC)

▶ 5. GARANTI & REPARATION

5.1 Retur av dämpare eller delar

När Du returnerar dämpare/delar till oss, är vi tacksamma om ni gör enligt följande:

- Kontakta oss så att vi kan komma överens om transportsätt och andra praktiska detaljer.
- Rengör eller neutralisera och skölj dämparen/delarna väl. Se till att dämparen/delarna är helt tomma från vätska.
- Emballera dämparen/delarna väl för att undvika skada under transport.

5.2 Garanti

Temag Pumpar AB garanterar att Tapflo aktiva pulsationsdämpare är fria från material- och konstruktionsfel vid normal användning ett (1) år från leveransdatum. Temag Pumpars skyldighet enligt garantin är att reparera eller ersätta enligt ovan defekta produkter. Om en produkt är skadad vid Er ankomst, rapportera omedelbart till Temag Pumpar AB. Garantin gäller inte för en produkt som använts till annat än vad den är avsedd för.

** Även under normal användning, är vissa delar i Tapflo aktiva pulsationsdämpare utsatta för slitage och behöver eventuellt ersättas inom ett år. Garantin gäller inte för sådana delar som blivit defekta p g a slitage.*

Temag Pumpar AB
Filaregatan 4, 442 34 Kungälv
Tel 0303-140 50, fax 0303-199 16
E-mail: temag@tapflo.com
Internet: www.temag.se

TEMAG

PUMPAR

ett företag i **tapflo**-group

