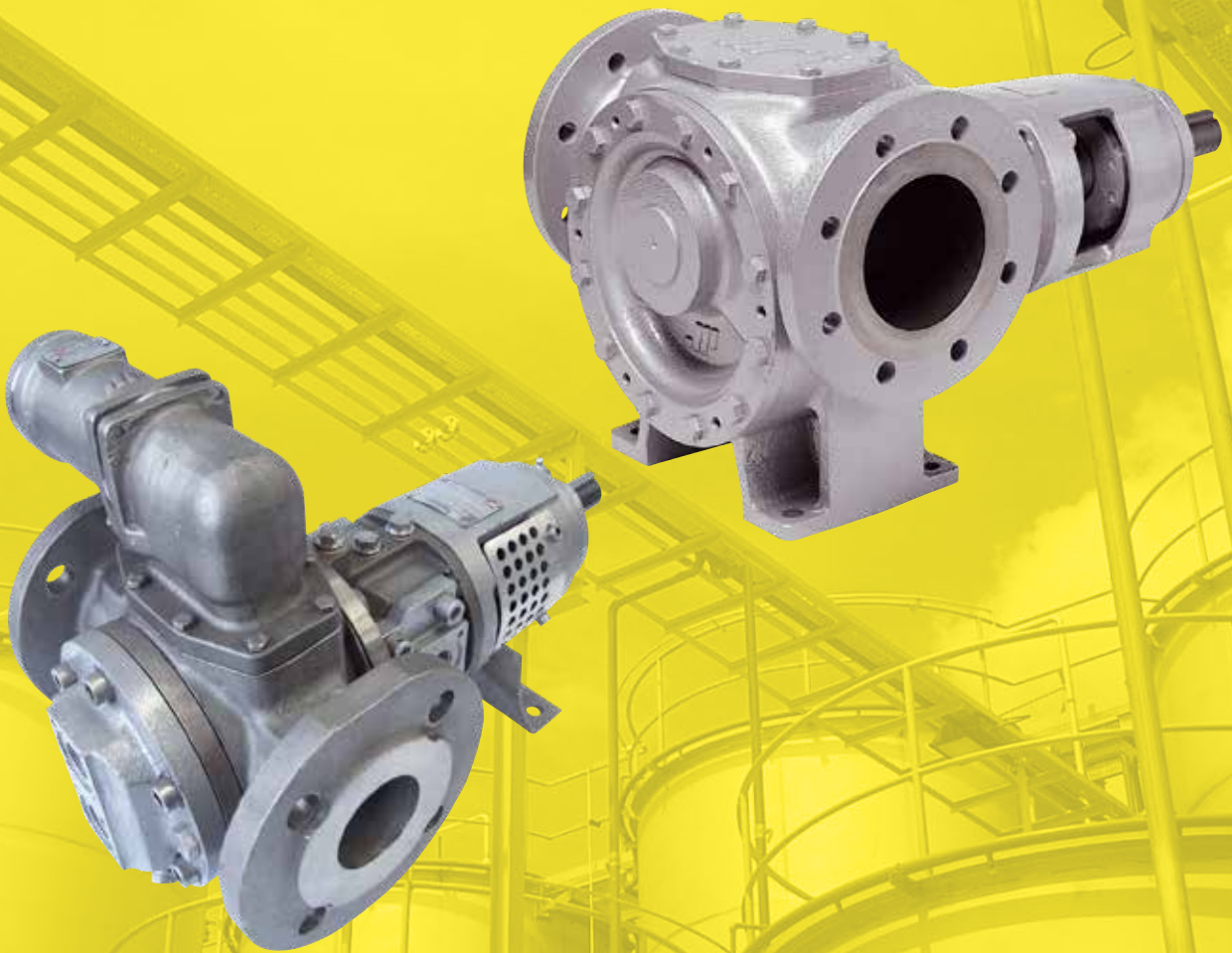


tapflo®

ZUPČASTE PUMPE

2019 | 1



» All about your flow™

www.tapflo.rs

» All about your flow™

Ponosni smo na to što od 1980.god. isporučujemo bogatstvo znanja i osećaja za industrijske pumpe, pružajući širok spektar vrhunskih proizvoda za različite industrijske aplikacije. Pružamo najbolja rešenja i podršku za čitav niz higijenskih, sanitarnih i industrijskih aplikacija, sa tendencijom da pružimo odličnu uslugu našim kupcima širom sveta.

Tapflo je porodična privatna kompanija osnovana u gradu Kungälv, Švedska. Tokom niza godina kompanija je prerasla u globalnu Tapflo grupu sa prisutnim predstavništvima i distributerima u skoro svim delovima sveta.

Naša rešenja se dizajniraju i proizvode u Evropi, a potom distribuiraju globalno kako bi pružili odličnu uslugu i rešenja našim kupcima za razne aplikacije.

Naše vrednosti posvećenosti, kvaliteta i jednostavnosti odražavaju se podjednako, kako u samom proizvodu, tako i u poslovnom pristupu.

Za brzu i fleksibilnu uslugu, proizvoda vrhunskog kvaliteta dostupnih širom sveta, izaberite Tapflo.

Posvećenost kvalitetu

U kompaniji Tapflo posvećeni smo kvalitetu. Kao rezultat, naši standardi u proizvodnji, kao i kvalitet naših proizvoda u skladu su sa raznim globalno priznatim standardima sertifikovanja i kontrole kvaliteta. Tapflo proces proizvodnje sertifikovan je prema ISO 9001:2015, što potvrđuje da su naši procesi odgovarajući, efikasni, usredsređeni na kupca i konstantno se unapređuju.



Tapflo vrednosti

Naša kultura uključena je u naše vrednosti.

Privrženost

Mi se razlikujemo od naših konkurenata po tome što smo spremni da nadmašimo očekivanja naših kupaca, našoj brzini i fleksibilnosti. Naša kultura zasniva se na duhu zajedništva, entuzijazma i integriteta. Dolazimo iz čitavog sveta, ali delimo iste vrednosti i poštujemo se. Posvećeni smo.

Kvalitet

Svesni smo da kvalitet našeg rada nije nikada bolji od najslabije karike, te smo iz tog razloga fokusirani i na najmanji detalj. Delimo potrebu za neprestanim pronalaženjem efikasnijeg i delotvornijeg načina pružanja vrednosti našim kupcima. Kao proizvođač imamo kontrolu nad celokupnim procesom, kako u pogledu naših proizvoda tako i načina kako interno delujemo. Zbog toga proizvodimo pumpe vrhunskog kvaliteta u našem segmentu.

Jednostavnost

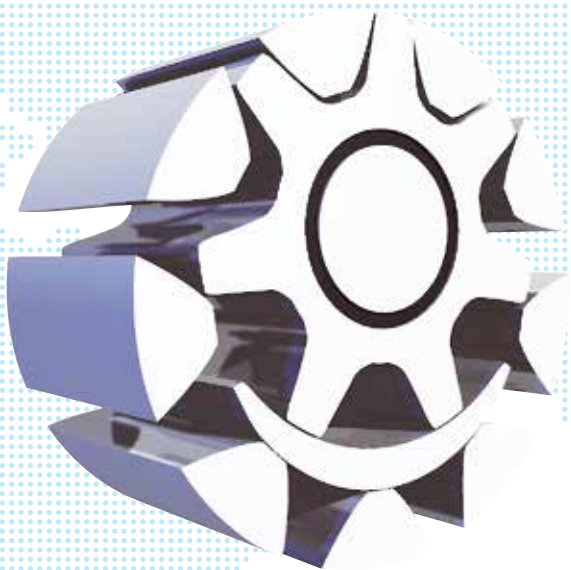
Imamo izreku, "Jednostavnost je umetnost" koja znači da u svemu gledamo da pronađemo jednostavna i nekomplikovana rešenja. Pojednostavljujući sve, omogućuje nam da se fokusiramo na suštinu, poput dizajniranja jednostavnih pumpi sa malo komponenata. Za nas je to ključ uspeha, nastojanje da pojednostavimo sve što je kompleksno.



Opšti podaci

Zupčaste pumpe se koriste u najrazličitijim industrijskim granama za pretakanje tečnosti sa malom i velikom viskoznošću: od čokolade do dizel goriva. Zahvaljujući svojoj robusnoj konstrukciji zupčaste pumpe Johnson Pump se odlikuju visokom sigurnošću i dugim radnim vekom.

Osnovni konstruktivni elementi zupčastih pumpi Johnson Pump su: unutrašnji vođeni zupčanik, spoljašnji pogonski zupčanik sa unutrašnjim ozubljenjem i razdvajajućim elementom u obliku srpa koji razdvaja šupljinu za usisavanje od šupljine za kompresiju. Zupčaste pumpe sa unutrašnjim ozubljenjem obezbeđuju ujednačeni protok, predviđene su za visoki pritisak i omogućavaju pretakanje tečnosti sa različitom viskoznošću.



Osnovne prednosti:

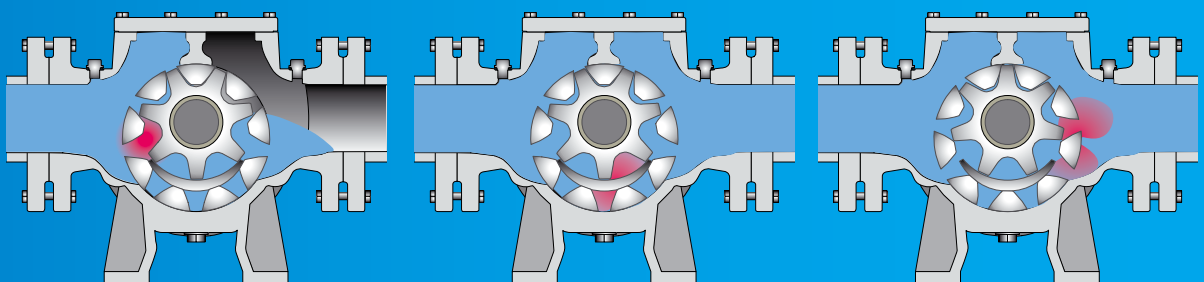
- Robusna i sigurna konstrukcija
- Mogućnost pretakanja tečnosti sa manjom i većom viskoznošću
- Ujednačeni protok fluida
- Visoki stepen efikasnosti (KPD – koeficijent korisnog dejstva)
- Jednostavan remont i tehničko održavanje
- Skraćeno vreme tehničkog održavanja i remonta
- Široki izbor materijala osnovnih komponenti pumpe
- Dostupne varijante pumpi u skladu sa API 676 standardom

■ Princip rada

Prilikom istupanja zupca jednog zupčanika iz udubljenja druga količina usisne komore se povećava što dovodi po pada pritiska (proređivanja) u usisnom cevnom priključku pumpe i obezbeđuje dotok tečnosti iz usisnog cevovoda.

Količina pretakajuće tečnosti koja se obrazuje između zubaca zupčanika, razdvajajućih elemenata u obliku srpa i zidova kućišta pumpe se premešta od usisne priključne cevi na kompresivnu priključnu cev.

Prilikom ulaska zubaca zupčanika u ozupčenje veličina kompresivne komore se smanjuje što dovodi do povećanja pritiska u potisnoj priključnoj cevi pumpe i omogućava dotok tečnosti pod pritiskom u potisni cevovod.



Oblast primene

Robusna i sigurnu konstrukcija linija zupčastih pumpi sa unutrašnjim ozubljenjem Top Gear sa jedinstvenim profilom zubaca zupčanika pružaju mogućnost različitih aksijalnih i radijalnih zazora u zavisnosti od primene, kao i mogućnost grejnih komora kućišta uključujući i električno zagrevanje i montažu ugradnih sigurnosnih ventila.

Zupčaste pumpe Johnson Pump se mogu koristiti i za pretakanje eksplozivnih sredstava, toksičnih i veoma viskozničnih tečnosti. Da bi se obezbedio maksimalni radni vek pumpi našim klijentima pružimo mogućnost zajedničkog odabira optimalni tip zaptivke i materijale osnovnih komponenti pumpe za konkretne uslove eksploatacije.



Hemijska industrija

Pretakanje natrium-silikata, kiselina, plastike, smeše različitih hemikalija, izocijanata.



Industrija lakova i boja i štampanje

Pretakanje boja, mastila, poliuretanovih lakova, polimera, rastvora, emulzija, lepkova, smola



Prehrambena industrija

Pretakanje čokolada, kakao-maslaca, različitih nadeva, šećernog sirupa, biljnih masti i ulja, melase, hranu za životije.



Celulozno-papirna industrija

Pretakanje kiselina, sulfatnog sapuna, čvrstih baznih rastvora, kaolina, kreča, lateksa, skrobi.



Naftna hemijska industrija

Pretakanje čistog bitumena, bitumenske emulzije, smola, dizel goriva, sirove nafte, ulja za podmazivanje.



Zupčaste pumpe Johnson Pump su najbolje tehničko rešenje za pretakanje čokoladnih preliva, sirupa, sirupa sa visokom koncentracijom rastvorenog šećera, mlečne, tamne i bele čokolade.



Specijalna izvedba (varijanta) pumpi za pretakanje slatkiša

- široki izbor standardnih veličina i materijala osnovnih sklopova pumpi
- kompaktni pumpni agregati koji su u skladu sa vašim zahtevima
- svi materijali delova pumpi koji su u kontaktu sa tečnošću koja se transportuje mogu da budu u skladu sa opštim zahtevima deklaracije EN № 1935/2004 o materijalima i proizvodima predviđenim za kontakt sa prehrambenim i higijenskim proizvodima

Revezibilne pumpe za punjenje i pražnjenje posuda

- pojednostavljen cevovodni sistem
- potrebno je manje elemenata fittinga cevovoda (zasuni, klapne i sl.),
- sposobnost samousisavanja
- u ujednačeni protok

Pouzdana i dugotrajne pumpe Johnson Pump

- jednostavno i retko tehničko održavanje
- dugačak radni vek delova
- optimalna vrednost parametara LCC (Life Cycle Cost – vrednost pumpe uz uzimanje u obzir radnog veka i troškova tehničkog održavanja i remonta)
- radi obezbeđivanja maksimalnog radnog veka pumpi uvek predlažemo optimalno tehničko rešenje za konkretne uslove eksploatacije

Mogućnost pretakanja tečnosti sa malom i velikom viskoznošću

- široki opseg podešavanja protoka pumpi
- nežno pretakanje proizvoda
- visoki KPD i respektivno nizak utrošak energije



Gradite puteve sa nama! Johnson Pump je jedan od lidera u bitumenskoj industriji u Evropi, pogodne za svaku fazu proizvodnje.



Proizvodnja bitumenske emulzije

- široki izbor standardnih veličina i materijala osnovnih delova pumpi omogućava da se ispoštuju sve potrebe proizvodnje vezane za pretakanje amina, emulzija, bitumena, kisele vode i sl.
- nežno pretakanje emulzija uz očuvanje njihove strukture
- repetitivnost doziranja

Prskanje bitumena tokom asfaltiranja

- ujednačeni protok pumpe omogućava ujednačeno raspoređivanje bitumena po obrađenoj traci puta
- široki opseg podešavanja kapaciteta pumpi
- grejanja kućišta pumpe (opciono i električno zagrevanje)

Punjenje i pražnjenje posude sa bitumenom

Proizvodnja asfalta

- mogućnost preciznog doziranja
- široki opseg podešavanja kapaciteta
- mogućnost grejanja kućišta pumpe (opciono i električno zagrevanje)

Pretakanje hidroizolacionih materijala

- specijalna varijanta pumpi projektovana za pretakanje bitumena sa abrazivnom ispunom
- visoki maksimalno dozvoljeni pritisak (16 bara) i temperature (300 °C)



Paleta zupčastih pumpi Johnson Pump



Serija Top Gear G

Serija zupčastih pumpe opšte namene Top Gear G je edstavljena sa 10 standardnih veličina sa nazivnim prečnikom priključaka od 25 mm do 150 mm,
Maksimalni kapacitet: do 130 m³/h
Maksimalni radni pritisak: do 16 bara.
Maksimalna dozvoljena temperatura: 300 °C
Maks. dinamička viskoznost tečnosti: 80.000 mPas
Veličina tvrdih čestica do: 0,225 mm.



Serija Top Gear H

Serija zupčastih pumpi Top Gear H je projektovana specijalno za primenu visoko zahtevnih i odgovornih aplikacija, predstavljena je sa 9 standardnih veličina sa nazivnim prečnikom priključaka od 25 mm do 150 mm,
Maksimalni kapacitet: do 130 m³/h
Maksimalni radni pritisak: do 16 bara.
Maksimalna dozvoljena temperatura: 300 °C
Maks. dinamička viskoznost tečnosti: 80.000 mPas
Veličina tvrdih čestica do: 0,225 mm



Serija Top Gear L & RBS

Serija zupčastih pumpi Top Gear L & RBS je projektovana za efikasno pretakanje tečnosti sa malom viskoznošću i predstavljena je sa 7 standardnih veličina sa nazivnim prečnikom priključaka od 1" (DN30 mm) do 1,5" (DN44,5 mm),
Maksimalni kapacitet: 125 l/min
Maksimalni radni pritisak: 25 bara.
Maksimalna dozvoljena temperatura: 250 °C
Maks. dinamička viskoznost tečnosti: 60.000 mPas
Veličina tvrdih čestica do: 0,1 mm.



Serija Top Gear MAG

Serija zupčastih pumpi Top Gear MAG sa magnetnom spojnicom, je projektovana specijalno za pretakanje veoma toksičnih i eksplozivnih supstanci i predstavljena je sa 5 standardnih veličina sa nazivnim prečnikom priključaka od 50 mm do 125 mm,
Maksimalni kapacitet: 80 m³/h
Maksimalni radni pritisak: 16 bara.
Maksimalna dozvoljena temperatura: 250 °C
Maks. dinamička viskoznost tečnosti: 10000 mPas
Veličina tvrdih čestica do: 0,15 mm.

Opis serija Top Gear G i Top Gear H

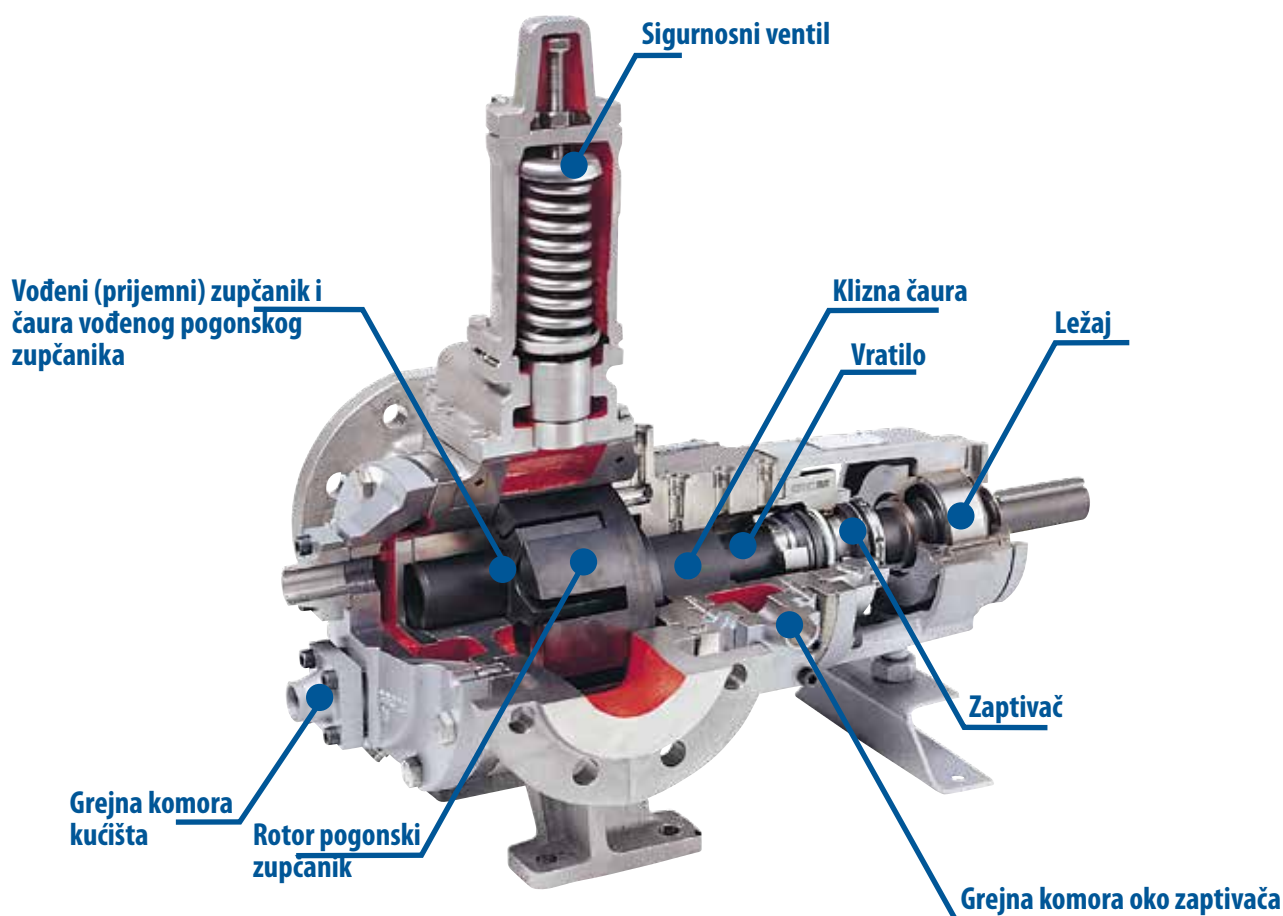
Pumpe serije Top Gear H – zupčaste pumpe su modularne konstrukcije, sa mogućnošću izvedbe sa grejnim komorama, sigurnosnim ventilom i različitim tipova zaptivača. Pumpe date serije su projektovane specijalno za primenu koja zahteva veliku odgovornost i mogu biti napravljene od sivog liva, nodularnog liva i nerđajućeg čelika.

Pumpe serije Top Gear G – zupčaste pumpe opšte namene, napravljene od sivog liva. Data serija pumpi je predstavljena sa tri podserije:

- » TG GS – pumpe sa jednostrukim mehaničkim zaptivačem;
- » Top Gear GP – pumpe sa mekim prstenovima;
- » Top Gear GM – pumpe sa modularnom konstrukcijom s mogućnošću ugradnje zaptivača različitih tipova



Osnovni konstrukcioni elementi pumpi serije Top Gear G i Top Gear H



Oznaka modela pumpe serije Top Gear H i podserija Top Gear GP, Top Gear GM

TG	GM	58-80	G	2	T	T	UR	6	U	R8	GCD WV BV
1	2	3	4	5	6	7	8	9	10	11	12

1. Kod linije pumpe:

- TG = Top Gear

2. Kod serije pumpe.

- G = opšta namena;

Kod podserije (za pumpe TG G)

- H = primene za koje se traže visoki zahtevi;
- P = meko pakovanje;
- M = modularna konstrukcija.

3. Količina tečnosti koju prebaci pumpa za 100 obrtaja (u litrima), i nazivni prečnik priključaka (u mm).

4. Materijal kućišta.

Za pumpe TG GP, TG GM:

- Sivi liv (GG25).

za pumpe TG H:

- R – nerđajući čelik;
- S – ugljenični čelik;
- N – nodularni liv (GGG40).

5. Tip priključka:

- 1 – BSP navoj;
- 2:
 - za pumpe TG GP, TG GM – prirubnica (PN 16) u skladu sa DIN 2533;
 - za pumpe TG H – prirubnica (PN 25) u skladu sa ISO 7005;
- 3 – prirubnica (PN 20) u skladu sa ANSI B 16,5 – 150 lbs;
- 4 – prirubnica (PN 50) u skladu sa ANSI B 16,5 – 300 lbs (dostupno samo za pumpe TG H);
- 5 – prirubnica (PN 16) u skladu sa DIN 2533 (za pumpe TG H).

6. Tip grejne komore prednjeg poklopca pumpe:

- O – poklopac pumpe bez grejne komore;
- S – grejna komora sa navojnim spojevima;
- T – grejna komora u skladu sa DIN 4754 sa prirubnicama (nosač toplote – pregrejana para ili termičko ulje) (dostupno samo za pumpe TG H i TG GM);

Dostupno samo za pumpe TG GP i TG GM

- E1 – poklopac pumpe sa električnim grejanjem – koeficijent konvektivnog prenosa toplote 15 Vt/(m²·°C) (za eksploataciju u prostorijama sa veštačkim podešavanjem klimatskih uslova) – 110 V;
- E2 – poklopac pumpe sa električnim grejanjem – koeficijent konvektivnog prenosa toplote 15 Vt/(m²·°C) (za eksploataciju u prostorijama sa veštačkim podešavanjem klimatskih uslova) – 230 V;
- E3 – poklopac pumpe sa električnim grejanjem – koeficijent konvektivnog prenosa toplote 20 Vt/(m²·°C) (za eksploataciju u prostorijama sa prirodnom ventilacijom) – 110 V;
- E4 – poklopac pumpe sa električnim grejanjem – koeficijent konvektivnog prenosa toplote 20 Vt/(m²·°C) (za eksploataciju u prostorijama sa prirodnom ventilacijom) – 230 V;
- E5 – poklopac pumpe sa električnim grejanjem – koeficijent konvektivnog prenosa toplote 25 Vt/(m²·°C) (za eksploataciju na otvorenom) – 110 V;
- E6 – poklopac pumpe sa električnim grejanjem – koeficijent konvektivnog prenosa toplote 25 Vt/(m²·°C) (za eksploataciju na otvorenom) – 230 B.

7. Tip grejne komore oko zaptivača pumpe:

- O – bez grejne komore;
- S – grejna komora sa navojnim spojevima;
- T – grejna komora u skladu sa DIN 4754 sa pribubicama (nosač toplote – pregrejana para ili termičko ulje) (dostupno samo za pumpe TG H i TG GM).

Dostupno samo za pumpe TG GP i TG GM

- E1 – međukućište sa električnim grejanjem – koeficijent konvektivnog prenosa toplote $15 \text{ Vt}/(\text{m}^2 \cdot ^\circ\text{C})$ (za eksploataciju u prostorijama sa veštačkim podešavanjem klimatskih uslova) – 110 V;
- E2 – međukućište sa električnim grejanjem – koeficijent konvektivnog prenosa toplote $15 \text{ Vt}/(\text{m}^2 \cdot ^\circ\text{C})$ (za eksploataciju u prostorijama sa veštačkim podešavanjem klimatskih uslova) – 230 V;
- E3 – među kućište sa električnim grejanjem – koeficijent konvektivnog prenosa toplote $20 \text{ Vt}/(\text{m}^2 \cdot ^\circ\text{C})$ (za eksploataciju u prostorijama sa prirodnom ventilacijom) – 110 V;
- E4 – međukućište sa električnim grejanjem – koeficijent konvektivnog prenosa toplote $20 \text{ Vt}/(\text{m}^2 \cdot ^\circ\text{C})$ (za eksploataciju u prostorijama sa prirodnom ventilacijom) – 230 V;
- E5 – međukućište sa električnim grejanjem – koeficijent konvektivnog prenosa toplote $25 \text{ Bt}/(\text{m}^2 \cdot ^\circ\text{C})$ (za eksploataciju na otvorenom) – 110 V;
- E6 – međukućište sa električnim grejanjem – koeficijent konvektivnog prenosa toplote $25 \text{ Bt}/(\text{m}^2 \cdot ^\circ\text{C})$ (za eksploataciju na otvorenom) – 230 V.

8. Materijali čaure (bush) i vođenog zupčanika (idler):

- SG – Hardened steel bush - Iron idler;
- CG – Carbon bush - Iron idler
- BG – Bronze bush - Iron idler;
- HG – Ceramic bush - Iron idler
- SS – Hardened steel bush - steel nitr idler;
- CS - Carbon bush - steel nitr idler;
- BS – Bronze bush - steel nitr idler;
- HS – Ceramic bush - steel nitr idler;
- US – Hardmetal bush - steel nitr idler;
- BR – Bronze bush - Stainless steel idler;
- CR – Carbon bush - Stainless steel idler;
- HR – Ceramic bush - Stainless steel idler
- UR – Hardmetal bush - Stainless steel idler.
- UR-FD - Hardmetal bush - Stainless steel idler-Food

9. Materijal osovine vođenog zupčanika:

- 2 – Hardened steel;
- 5 – Nitrided stainless steel;
- 6 – Hard coated stainless steel

10. Materijal čaure vodećeg zupčanika:

- S – Hardened steel bush;
- C – Carbon bush;
- H – Ceramic bush;
- U – Hardmetal bush;
- B – Bronze bush.
- B-PR - Bronze bush for PR (chocolate execution)

11. Materijal vodećeg zupčanika i vratila vodećeg zupčanika:

- G2 – N-rotor + Hardened steel shaft;
- G5 – N-rotor + Nitrided stainless steel shaft;
- G6 – N-rotor + Hard coated stainless steel shaft for packing;
- G8 – N-rotor + Hard coated stainless steel shaft for mechanical seal (dostupno samo za pumpe TG H i TG GM);
- N2 – N-rotor NITR + Hardened steel shaft;
- N5 – N-rotor NITR + Nitrided stainless steel shaft;

- N6 – N-rotor NITR + Hard coated stainl st shaft for packing;
- N8 – N-rotor NITR + Hard coated stainl st. shaft for mech.seal;
- R2 – Stainless steel rotor + Hardened steel shaft;
- R5 – Stainless steel rotor + Nitrided stainless steel
- R6 – Stainless steel rotor + Hard coated stainless steel shaft for packing;
- R8 – Stainless steel rotor + Hard coated stainless steel for mechanical seal (dostupno samo za pumpe TG H i TG GM);

12. Tipovi zaptivača pumpe.

Zaptivači su dostupni za pumpe TG GM, TG GP i TG H.

Zaptivna ispuna bez lantern prstena:

- POTC – meki prstenoviod niti PTFE napunjenog grafitom;
- POAW – meki prstenoviod belog elastičnog sintetičkog aramidnog vlakna;
- POCC – meki prstenoviod grafitnog vlakna;
- POXX – zaptivna ispuna od drugog materijala potrebnog naručiocu (bez prstenova).

Zaptivke dostupne samo za pumpe TG GM i TG H.

Zaptivna ispuna sa lantern prstenom:

- PQTC – meki prstenoviod niti PTFE napunjenog grafitom;
- PQAW – meki prstenoviod belog elastičnog sintetičkog aramidnog vlakna;
- PQCC – meki prstenoviod grafitnog vlakna;
- PQXX – zaptivna ispuna od drugog materijala koji je potreban naručiocu (bez prstenova).

Zaptivna ispuna (specijalna varijanta za pretakanje čokolade):

- PRTC – PRTC – meki prstenoviod niti PTFE napunjenog grafitom;
- PRAW – meki prstenoviod belog elastičnog sintetičkog aramidnog vlakna;
- PRXX – zaptivna ispuna od drugog materijala koji je potreban naručiocu (bez prstenova).

Jednostrui mehanički zaptivač Burgmann MG12:

- GS AV – GS AV – grafit/karbid silicijuma /FPM (ugljen-fluorid);
- GS WV – karbid silicijuma /karbid silicijuma /FPM (ugljen-fluorid).

Jenostrani mehanički zaptivač Burgmann M7N:

- GS HV – karbid silicijuma /grafit /FPM (ugljen-fluorid);
- GS HT – karbid silicijuma /grafit /PTFE;
- GS WV – karbid silicijuma /karbid silicijuma /FPM (ugljen-fluorid);
- GS WT – karbid silicijuma / karbid silicijuma /PTFE-FFKM;

Napomena: kompleti zaptivnih prstenova od EPDM i FFKM (Chemraz) su dostupni na zahtev.

Bez jednostrukog mehaničkog zaptivača:

- GS XX – drugi jednostruki mehanički zaptivač potreban naručiocu.

Jednostruki kartridž zaptivač Burgmann TN3 (sa prigušnom prirubnicom):

- GCT WV – karbid silicijuma / karbid silicijuma /FPM (ugljen-fluorid);
- GCT WT – karbid silicijuma / karbid silicijuma /PTFE.

Jednostruki kartridž zaptivač Burgmann QN3 (zaptivanje manžetnom):

- GCQ WV – karbid silicijuma / karbid silicijuma /FPM (ugljen-fluorid);
- GCQ WT – karbid silicijuma / karbid silicijuma /PTFE.

Napomena: kompleti zaptivnih prstenova od EPDM i FFKM (Chemraz) su dostupni na zahtev.

Dvostruki kartridž zaptivač Burgmann DN3 :

- GCD WV BV – karbid silicijuma / karbid silicijuma /FPM (ugljen-fluorid) karbid silicijuma /grafit/FPM (ugljen-fluorid);
- GCD WT BV – karbid silicijuma /karbid silicijuma /PTFE – karbid silicijuma /grafit FPM (ugljen-fluorid).

Napomena: kompleti zaptivnih prstenova od EPDM i FFKM (Chemraz) su dostupni na zahtev.

GCX XX XX – drugi kartridž zaptivač potreban naručiocu (bez kartridž zaptivanja)

GG XX XX – dvostruki mehanički zaptivač tipa „tandem“ potreban naručiocu (bez mehaničkog zaptivača)

GD XX XX – dvostruki mehanički zaptivač tipa „back-to-back“ potreban naručiocu (bez mehaničkog zaptivača.)

■ Osobnosti konstrukcije i prednosti pumpi serija Top Gear G i Top Gear H

- ✓ **Poboljšana sposobnost usisivanja, mala obavezna kavitaciona rezerva**
 - usisne i potisne priрубnice velikog prečnika su iznad osovine pumpe
- ✓ **Modernizovana konstrukcija pumpe koja obezbeđuje efikasno pretakanje tečnosti sa malom i velikom viskoznošću**
 - optimizirani oblik zubaca glavnog i vođenog zupčanika ujednačen
 - protok
- ✓ **Visoka efikasnost**
 - aksijalna stabilnost rotora
 - podešavajući zazori
- ✓ **Sigurna zaptivenost**
 - otklonjena su moguća curenja izazvana toplotnim širenjem
- ✓ **Mogućnost odabira optimalnih materijala hidrauličnog dela pumpe, ležajeva i zaptivača za određene uslove eksploatacije**
- ✓ **Dugačak radni vek pumpe zbog sledećih karakteristika:**
 - dvoredni kuglasti ležajevi
 - podešavajući aksijalni zazori
 - velika dozvoljena aksijalna opterećenja
 - predimenzionisana vratila
 - ležaji velikog prečnika
 - mogućnost upotrebe raznih varijaca kliznih ležajeva
- ✓ **Jednostavno tehničko održavanje**
 - Jednostavna konstrukcija
 - Mogućnost instalacije kartridž zaptivača
- ✓ **Skraćeno vreme prekida u radu**
 - Modulirana konstrukcija koja se sastoji od 4 osnovna elementa: kućište pumpe, prednji ugradni modul (vodeći pogonski zupčanik, prednji poklopac i osovina vodećeg pogonskog zupčanika), zadnji ugradni modul (vodeći pogonski zupčanik, pogonsko vratilo, međukište, sklop ležaja i zaptivač pumpe) i gornji rasklopni modul (gornji poklopac, sigurnosna klapna).
- ✓ **Prirubnice u skladu sa EN i ANSI.**
- ✓ **Mogućnost ugradnje prestrujnog (sigurnosnog) ventila namenjenom za zaštitu od mehaničkog oštećenja usled dejstva preteranog pritiska. Za dvosmerne pumpe moguća je ugradnja duplpo prestrujno ventila.**
- ✓ **Mogućnost izvedbe sa grejnim komorama.**

Oznaka modela pumpe podserije Top Gear GS

TG	GS	58-80	G	2	S	SG	2	G1	AV
1	2	3	4	5	6	7	8	9	10

1. Kod linije pumpe:

- TG = Top Gear

2. Kod serije i podserije pumpe:

- G = opšta namena;
- S = jednostruki mehanički zaptivač.

3. Količina tečnosti koju premešta pumpa za 100 obrtaja (u litrima) i nazivni prečnik priključnih cevi pumpe (u mm).

4. Materijal protočnog dela pumpe:

- G – sivno kovano gvožđe (GG25).

5. Tip spojeva priključnih cevi pumpe sa usisnim i kompresivnim cevovodima:

- 1 – navojni priklju;
- 2 – zavojni spoj (PN 16) u skladu sa DIN 2533;
- 3 – zavojni spoj (PN 20) u skladu sa ANSI B 16,5 – 150 lbs.

6. Tip grejnog omotača prednjeg poklopca pumpe:

- O – poklopac pumpe bez grejnog omotača;
- S – poklopac sa grejnim omotačem i zavojničnim spojevima.

7. Materijali čaure vodećeg pogonskog zupčanika i vodećeg zupčanika:

- SG – kaljeni čelik – kovano gvožđe;
- CG – grafit – kovano gvožđe;
- BG – bronza – kovano gvožđe;
- HG – keramika – kovano gvožđe;
- SS – kaljeni čelik – ugljenični čelik;
- CS – grafit – ugljenični čelik;
- BS – bronza – ugljenični čelik;
- HS – keramika - ugljenični čelik;
- US – tvrda legura volframa i nikla (legura na bazi karbida volframa sa nikel fazom) – ugljenični čelik;
- BR – bronza – dupleks nerđajući čelik;
- CR – grafit – dupleks nerđajući čelik;
- HR – keramika – dupleks nerđajući čelik;
- UR – tvrda legura volframa i nikla – dupleks nerđajući čelik.

8. Materijal osovine vodećeg pogonskog zupčanika:

- 2 – kaljeni čelik;
- 5 – nitro-cementni dupleks nerđajući čelik;
- 6 – dupleks nerđajući čelik sa tvrdim premazom od karbid volframa.

9. Materijal vodećeg pogonskog zupčanika i vratila vodećeg pogonskog zupčanika:

- G1 – kovano gvožđe jake čvrstine – ugljenični čelik;
- N1 – kovano gvožđe jake čvrstine – ugljenični čelik;
- R1 – dupleks nerđajući čelik – ugljenični čelik.

10. Tip zaptivača pumpe:

- AV – jednostruki mehanički zaptivač Burgmann MG12 grafit/karbid silicijuma /FPM (ugljen-fluorid);
- WV – jednostruki mehanički zaptivač Burgmann MG12 karbid silicijuma/karbid silicijuma/FPM (ugljen-fluorid);
- HV – jednostruki mehanički zaptivač Burgmann M7N karbid silicijuma /grafit /FPM (ugljen-fluorid);
- HT – jednostruki mehanički zaptivač Burgmann M7N karbid silicijuma/grafit PTFE;
- WV – jednostruki mehanički zaptivač Burgmann M7N karbid silicijuma/karbid silicijuma /FPM (ugljen-fluorid);
- WT – jednostruki mehanički zaptivač Burgmann M7N karbid silicijuma/karbid silicijuma /PTFE - FFKM;
- XX – drugi jednostruki mehanički zaptivač potreban naručiocu (bez mehaničkog zaptivača).

Napomena: kompleti zaptivnih prstenova od EPDM i FFKM (Chemraz) su dostupni prema zahtevu.

Tehnički podaci pumpi serija Top Gear G i Top Gear H

Standardna veličina pumpe	d, mm	Vs-100, l	n _{max} ob/min	Q _{th} m ³ /h	ΔP, bar	P _{test} , bar	δ, mm
TG G 2-25 (TG H 2-32)	25 (32)	1,83	1800	2,0	16 (TG H, TG GM, TG GP) 10 (TG GS)	30 (za pumpe serije TG H), 24 (za pumpe podserija TG GM, TG GP) i 15 (za pumpe podserija TG GS)	0,08
TG G/H 3-32	32	2,99	1800	3,2			0,08
TG G/H 6-40	40	5,8	1800	6,3			0,09
TG G/H 15-50	50	14,5	1500	13,1			0,12
TG G/H 23-65	65	22,7	1500	20,4			0,125
TG G/H 58-80	80	57,6	1050	36,3			0,15
TG G/H 86-100	100	85,8	960	49,4			0,165
TG GP/GM 120-100	100	120	900	65,00			0,18
TG G/H 185-125	125	185	750	83			0,19
TG GP/GM/H 360-150	150	360	600	130			0,225

d – dimenzije prirubnica

Vs-100 – količina tečnosti koju prebacuje pumpa za 100 obrtaja

n_{max} – maskimalni broj obrtaja pogonskog vratila pumpe

Q_{th} – idealni protok pumpe

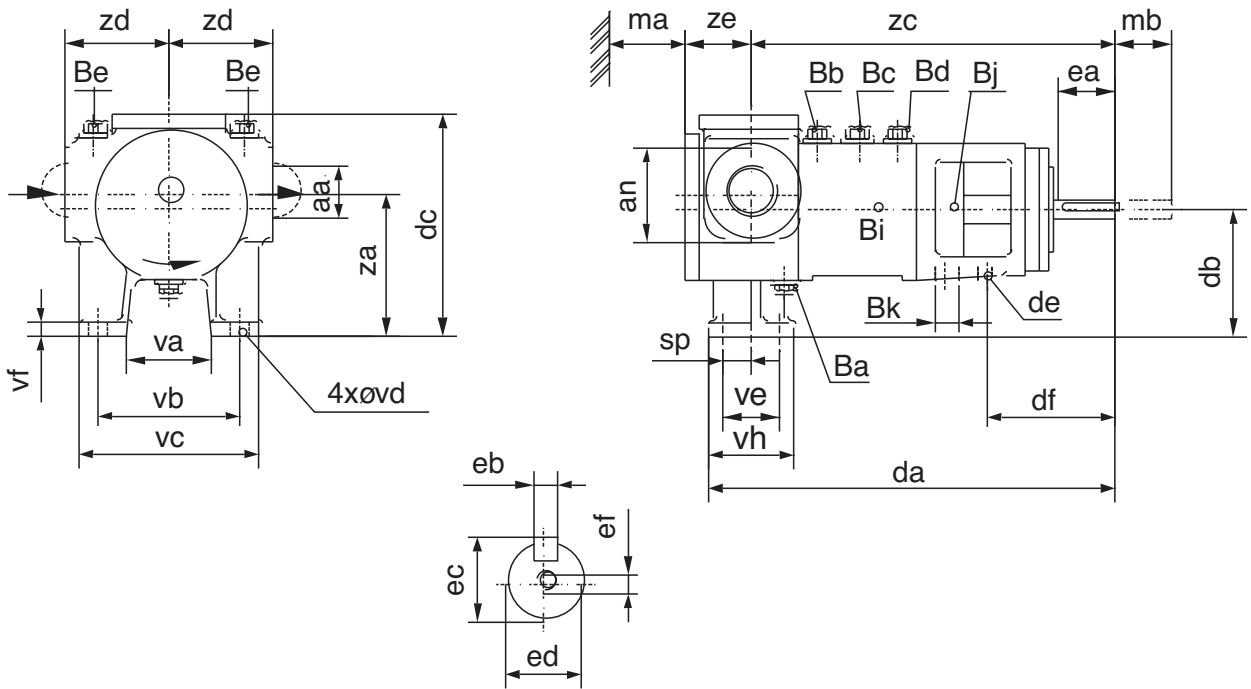
ΔP – maksimalni radni pritisak pumpe

P_{test} – pritisak hidrauličkog ispitivanja pumpe (probni pritisak)

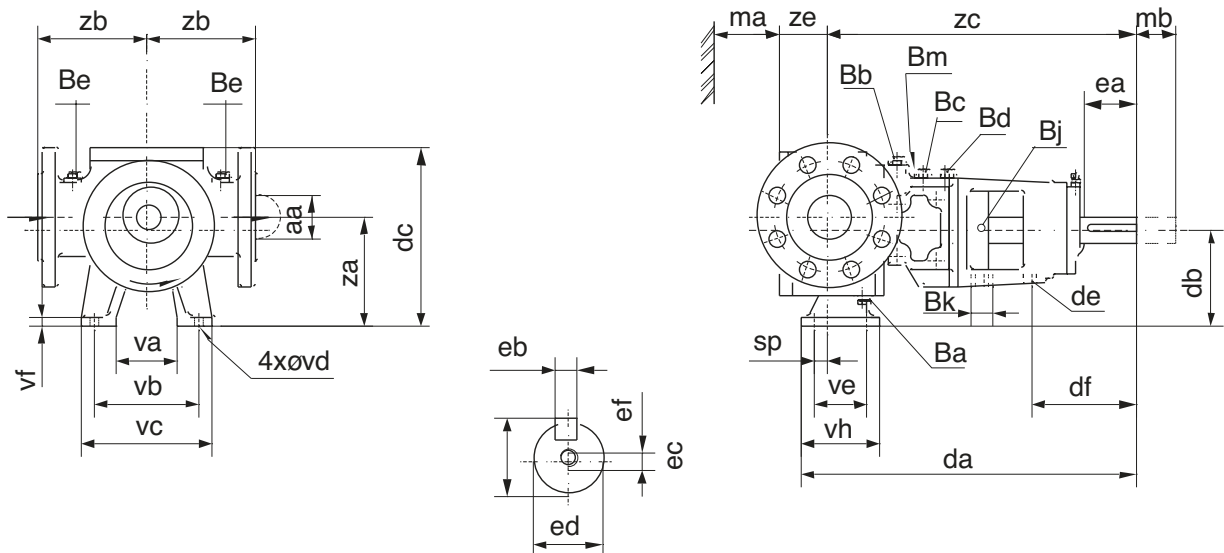
δ – maskimalno dozvoljena veličina tvrdih čestica u tečnosti koja se pretače

Serija pumpe	TG G			TG H		
	TG GS	TG GP	TG GM			
Materijal kućišta pumpe	Sivi liv (GG25)			nerđajući čelik	ugljenični čelik	Nodularni liv (GGG40)
Maksimalno dozvoljena temperatura tečnosti koja se pretače	200 °C	300 °C (za TG GP 2-25, TG GP 3-32 i TG GP 6-40 – 200 °C)	300 °C (za TG GM 2-25 i TG GM 3-32 – 200 °C)	250 °C (za TG H 2-32 i TG H 3-32 – 200 °C)	300 °C	300 °C
Minimalno dozvoljena temperatura životne sredine	-20 °C			-40 °C	-30 °C	-25 °C
Maksimalno dozvoljena viskoznost tečnosti koja se pretače	5000 mPa·s	80000 mPa·s		80000 mPa·s		

Ukupne i pripadajuće dimenzije pumpi serija Top Gear G i Top Gear H



Veličina pumpe	aa	an	Ba	Bb	Bc	Bd	Be	Bi	Bj	Bk	da	db	dc	de	df	ea	eb	ec	ed	ef	ma	mb	sp	va	vb	vc	vd	ve	vh	za	zc	zd	ze	
TG H2-32	G1 1/4	60	G1/4	G1/8	-	-	G1/4	Rp1/8	Rp1/8	Rp3/8	246	80	147	M10	78	30	5h9	16	14j6	-	50	85	17,5	51	90	115	10	35	10	55	90	218	65	41
TG GM2-25	G1	60	G1/4	G1/8	-	-	G1/4	Rp1/8	Rp1/8	Rp3/8	246	80	147	M10	78	34	5h9	16	14j6	-	50	85	17,5	51	90	115	10	35	10	55	90	218	65	46
TG GM3-32	G1 1/4	60	G1/4	G1/8	-	-	G1/4	Rp1/8	Rp1/8	Rp3/8	246	80	147	M10	78	34	5h9	16	14j6	-	50	85	17,5	51	90	115	10	35	10	55	90	218	65	46
TG GM6-40	G1 1/2	70	G1/4	G1/4	G1/4	G1/4	G1/4	-	Rp1/4	Rp3/8	312	100	179	M12	78	40	6h9	20,5	18j6	M6	60	80	22	53	100	127	12	45	11	70	110	277	80	54



Veličina pumpe	aa	Ba	Bb	Bc	Bd	Be	Bj	Bk	Bm	da	db	dc	de	df	ea	eb	ec	ed	ef	ma	mb	sp	va	vb	vc	vd	ve	vh	za	zb	zc	ze	
TG H6-40	40	G1/4	G1/4	G1/4	G1/4	G1/4	Rp1/4	Rp3/4	-	312	100	191	M12	78	40	6h9	20,5	18j6	M6	60	80	22	53	100	127	12	45	11	70	110	100	277	61
TG G/H15-50	50	G1/4	G1/4	G1/4	G1/4	G1/4	Rp1/4	Rp1/2	-	289	112	209	M16	126	60	8h9	31	28j6	M10	75	75	15	70	120	150	12	60	14	90	125	125	359	61/68
TG G/H23-65	65	G1/4	G1/4	G1/4	G1/4	G1/4	Rp1/4	Rp1/2	-	400	112	219	M16	126	60	8h9	31	28j6	M10	80	80	26	80	130	160	12	60	14	90	125	125	359	70/80
TG G/H58-80	80	G1/2	G1/4	G1/4	G1/4	G1/4	Rp1/4	Rp3/4	G1/4	493	160	297	M20	159	80	10h9	35	32k6	M12	105	100	22,5	100	160	200	14	90	17	125	180	160	453	81/94
TG G/H86-100	100	G1/2	G1/4	G1/4	G1/4	G1/4	Rp1/4	Rp3/4	G1/4	526	160	315	M20	162	80	10h9	40	37k6	M12	125	115	32	100	160	200	14	90	17	125	185	180	476	91/109
TG GM 120-100	100	G1/2	G1/4	G1/2	G1/4	G1/4	Rp1/4	Rp3/4	G1/4	526	160	315	M20	162	80	10h9	40	37k6	M12	140	115	32	100	160	200	14	90	17	125	185	180	476	106
TG GP 120-100	100	G1/2	G1/4	G1/4	-	G1/4	-	Rp3/4	G1/4	526	160	315	M20	162	80	10h9	40	37k6	M12	140	115	32	100	160	200	14	90	17	125	185	180	476	106
TG G/H185-125	125	G1/2	G1/4	G1/4	G1/4	G1/4	Rp1/4	Rp3/4	G1/4	633	200	380	M20	204	110	14h9	51,5	48k6	M16	155	155	30,5	120	200	260	18	125	22	170	230	200	580	116/132
TG G/H360-150	150	G3/4	G1/2	G1/4	G1/4	G1/4	Rp1/4	Rp3/4	G1/4	774	250	468	M20	199	110	16h9	59	55m6	M20	200	185	85	160	270	330	22	180	24	230	300	240	664	146/168

Pumpe serije op Gear L& RBS

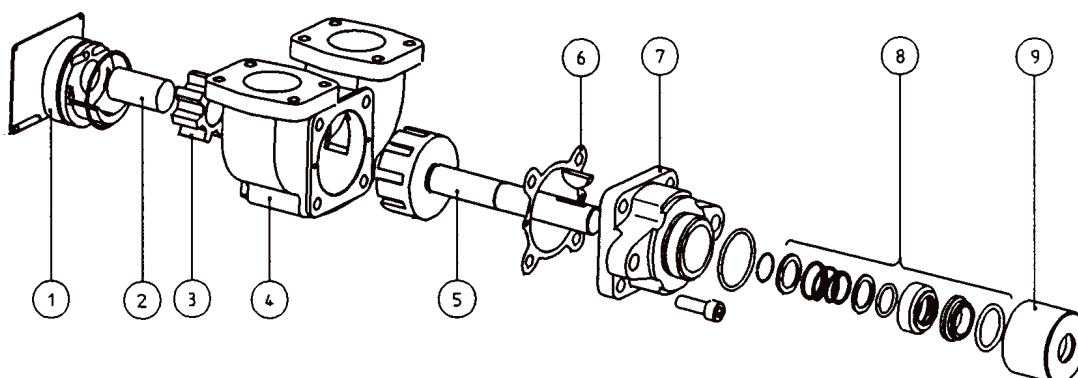
Pumpe serije Top Gear L & RBS – susamouisne pumpe koja su projektovana za efikasno pretakanje tečnosti sa malom viskoznošću i rad u teškim uslovima eksploatacije. Prvobitno su pumpe date serije bile namenjene za pretakanje različitih vrsta materijala za podmazivanje, ali zahvaljujući konstantnom usavršavanju konstrukcije, na primer vršenjem površinske termičke obrade i dodatkom mogućnosti različitih tipova zaptivača, danas se te pumpe uspešno koriste za pretakanje mnogih drugih tečnosti.



Serijski pogonskih pumpi Top Gear L & RBS:

- » Top Gear L – pumpe od sivog liva;
- » RBS – pumpe od nerđajućeg čelika.

Osnovni konstruktivni elementi pumpi serije Top Gear L & RBS



1. Prednji poklopac.
2. Osovina vodećeg pogonskog zupčanika.
3. Vodeći pogonski zupčanik.
4. Kućište.
5. Rotor.
6. Podmetač.
7. Međukućište.
8. Zaptivač.
9. Pokretni vijak (za kmeko pakovanje).

Ozanka modela pumpe podserije Top Gear L

TG **L** **002** **02** **V** **M1** **25** **W**

1 2 3 4 5 6 7 8

1. Kod linije pumpe:

- TG = Top Gear

2. Kod podserije pumpe:

- L = efikasno pretakanje tečnosti sa malom viskoznošću (visoki količinski KPD – koeficijent korisnog rada).

3. Količina tečnosti koju premešta pumpa za 1 obrtaj (u litrima).

4. Izvedba (varijanta) pumpe:

- 02 – standardna izvedba (varijanta): standardni zazori, termički obrađeni detalji (maksimalno dozvoljena temperatura tečnosti koja se pretače 140 °C);
- 03 – specijalna izvedba (varijanta): povećani radijalni i aksijalni zazori (maksimalno dozvoljena temperatura tečnosti koja se pretače 250 °C).

5. Tip zaptivača pumpe:

- V – jednostruki mehanički zaptivač grafit/čelik/FKM;
- F – meki prstenovi bez azbesta natopljeni suspenzijom PTFE;
- FK – meki prstenovi bez azbesta natopljeni suspenzijom, sa dopunskim kratkim vratilom i konzolnim ležajem – specijalna varijanta za pogonski remen (samo za TG L 095-03);
- R – grafitna zaptivna ispuna;
- L – dvostruki zaptivač sa manžetnom od grafita natopljenog PTFE.

6. Tip Oslonac pumpe:

- NF – bez oslonca (sa slobodnim krajem vratila);
- BR – postolje sa osloncem za ugradnju pumpe na šapama na osnovnoj ploči (montažna varijanta elektromotora B3);
- M1 – obodni spoj sa elektromotorom koji se montira na specijalno zvono (montažna varijanta elektromotora B5);
- M2 – obodni spoj pumpe sa elektromotorom koji se montira na specijalno zvono (montažna varijanta elektromotora B14).

7. Standardna veličina sigurnosne klapne:

- 00 – bez sigurnosnog ventila;
- 03 – sigurnosni ventil sa opsegom radnih pritisaka 0,5 - 3 bara;
- 15 – sigurnosni ventil sa opsegom radnih pritisaka 1 - 15 bara;
- 25 – sigurnosni ventil sa opsegom radnih pritisaka 13 - 25 bara;
- 30 – sigurnosni ventil sa opsegom radnih pritisaka 20 - 26 bara.

8. Tip kontra flanšni:

- N – bez kontra prirubnice;
- W – kontra prirubnice za privarivanje
- T – navojne kontra prirubnice.

Oznaka modela pumpe podserije RBS

RB	S	4	11	F	M1	00	T
1	2	3	4	5	6	7	8

1. Kod podserije pumpe – RB.

2. Materijal hidrauličnog dela pumpe – nerđajući čelik.

3. Standardna veličina pumpe – 4.

4. Izvedba (varijanta) pumpe:

- 01 – standardna izvedba (maksimalno dozvoljena temperatura tečnosti koja se pretače 60 °C);
- 11 – specijalna varijanta: čaura vođenog pogonskog zupčanika od keramike, osovina vođenog pogonskog zupčanika je od karbida volframa (maksimalno dozvoljena temperatura tečnosti koja se pretače 140 °C).

5. Tip zaptivača pumpe:

- S – jednostruki mehanički zaptivač keramika /karbid silicijuma /FKM;
- F – meki prstenovi bez azbesta natopljeni PTFE.

6. Tip oslonca pumpe:

- NF – bez oslonca (sa slobodnim krajem vratila);
- BR – oslončačko postolje za ugradnju pumpe na šapama na zvonu (montažna varijanta elektromotora B3);
- M1 – obodni spoj pumpe sa elektromotorom koji se montira na specijalno zvonu (montažna varijanta elektromotora B5).

7. Standardna veličina sigurnosne klapne:

- 00 – bez sigurnosnog ventila.

8. Tip kontra prirubnica

- N – bez kontra prirubnica;
- T – sa kontra prirubnicom.

■ Karakteristike konstrukcije i prednosti pumpi serija Top Gear L i RBS



Poboljšana usisna sposobnost i mali rizik za pojavu kavitacije

- Vertikalni priključicevi velikog prečnika



Visoki količinski KPD – koeficijent korisnog dejstva

- mali radialni i aksijalni zazori – smanjen back-flow
- optimizovani oblik zubaca vodećeg i vođenog zupčanika



Skraćeno vreme prekida u radu

- Obodni spoj pumpe i elektromotora – tačno centriranje pogonskih vratila i elektromotora, kompaktni izvedba
- agregat – jednostavna montaža i demontaža



Dugi radni vek zaptivača

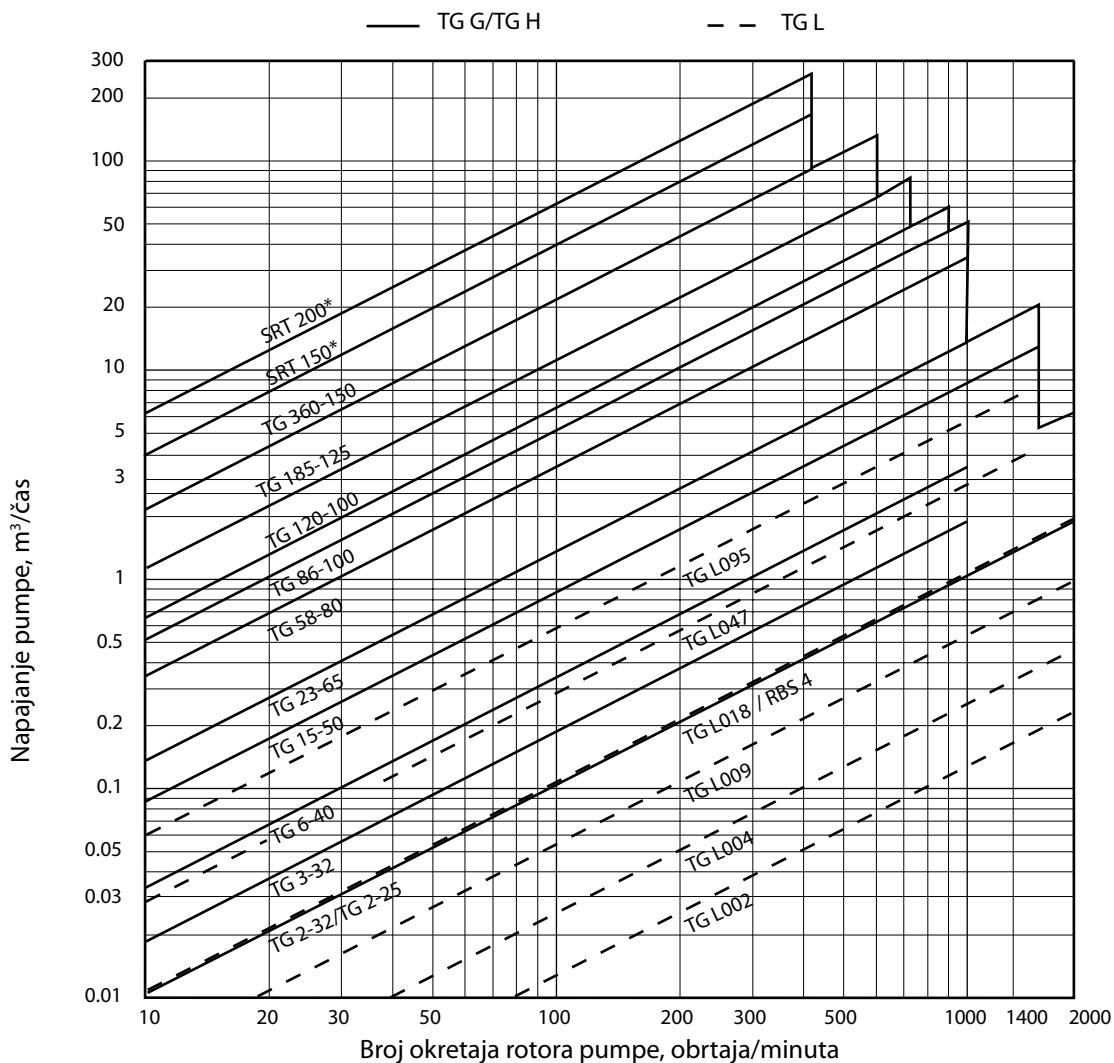
- Specijalni kanali za neutralisanje pritiska iz komore zaptivača prema usisnu stranu pumpe



Dugi radni vek pumpe

- ležaji velikog prečnika
- rotor jekompaktan od očvršćenog čelika
- kaljeni unutrašnji delovi pumpe

Opseg rada pumpi serija Top Gear L & RBS Top Gear G i Top Gear H



*specijalna varijanta za veliku produktivnost

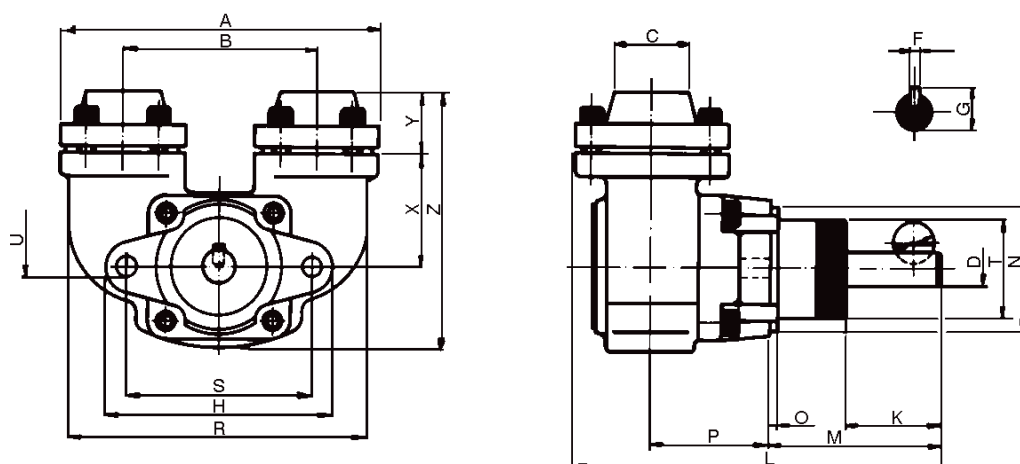
Tehnički podaci pumpi serija Top Gear L & RBS

Standardna veličina pumpe	d, mm	Vs-1, l	n _{max} , ob/min	P _{max} , bar	δ, mm
TG L002	30	0,0021	3000	25	0,05
TG L004	30	0,0042	3000	25	0,05
TG L009	38	0,009	3000	25	0,015
TG L018	38	0,018	3000	25	0,015
TG L047	44,5	0,0475	1700	8	0,015
TG L095	44,5	0,095	1700	8	0,015
RBS 4	38	0,018	2800	6	0,1

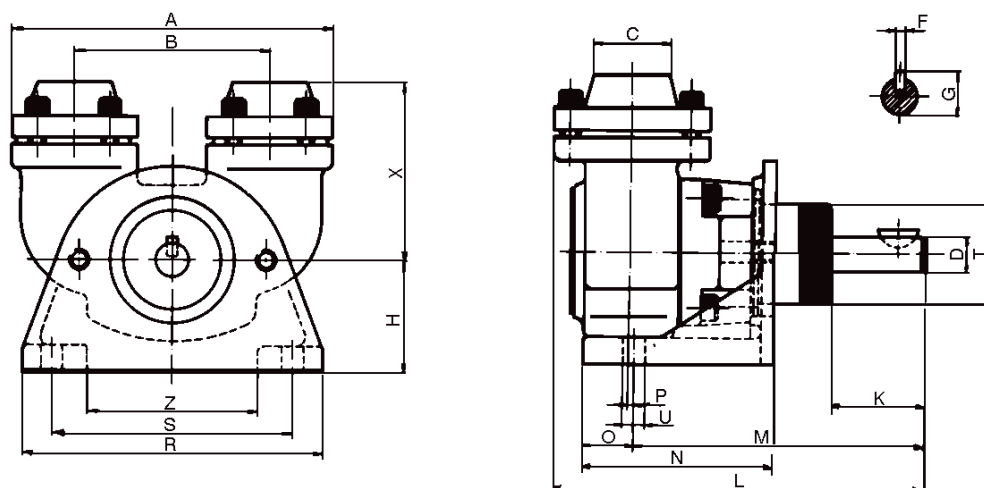
- d – nazivni unutrašnji prečnik priključnih cevi pumpi
- Vs-1 – količina tečnosti koju premešta pumpa u jednom obrtaju
- n_{max} – maksimalni broj okretaja pogonskog vratila pumpe
- P_{max} – maksimalni radni pritisak pumpe
- δ – maksimalno dozvoljena veličina tvrdih čestica u tečnosti koja se pretače

Ukupne i pripadajuće dimenzije pumpi serije Top Gear L & RBS

Pumpa bez oslonca



Pumpa sa oslonačkim postoljem za ugradnju na šapama na oslonačkoj ploči



Tipška veličina pumpe	A	B	C	D ¹	F	G	H	K	L	M	N	O	P	R	S	T	U	X	Y	Z	Masa pumpe (kg)	
TGL002	123	68	30/	12	4	13,5	93	28	136	62	48	3	39	108	78	34	9,0	46	25	102	3,0	
TGL004																						
-			BSP1"				44			98	67	18	3		85		8,5	71		68		
TGL009	162	98	38/	18	6	20,5	114	47	186	87	62	4	60	150	94	48	11,0	57	30	126	7,0	
TGL018*																						
x			BSP1,1/4"				56			145	98	25	2		120			87		86		
TGL047	205	128	44,5/	25	8	28	160	47	220	107	90	4	67	182	140	60	11,0	81	30	175	13,5	
TGL095																						
-			BSP1.1/2"				65			169	115	34	5		150		13,5	111		125		

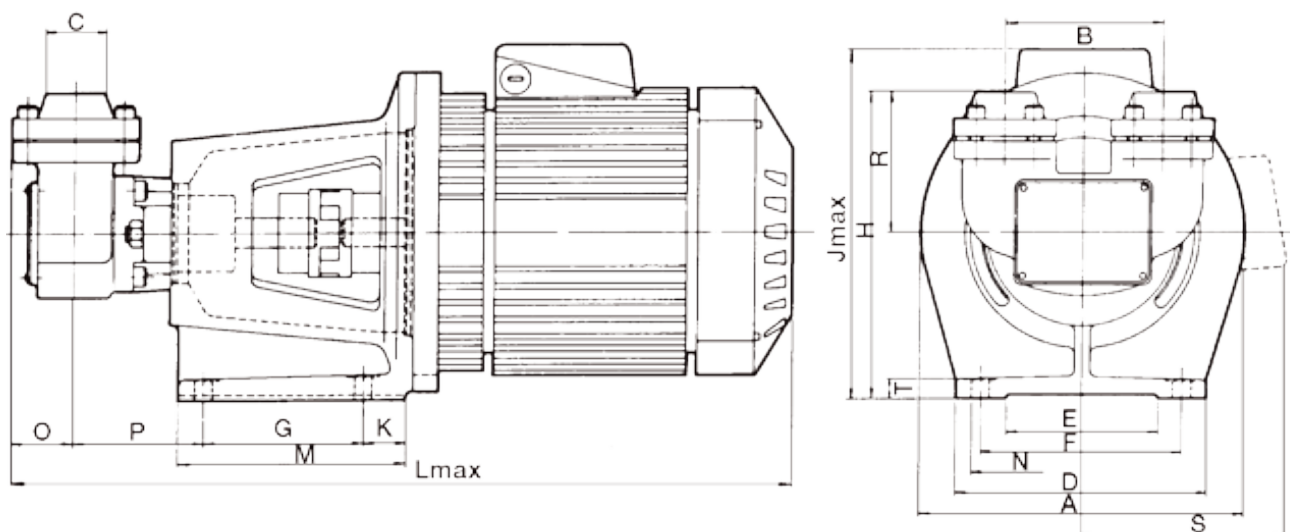
Sve dimenzije su navedene u mm, ako se ne navede drugačije

1 - Dopust f6 u skladu sa ISO 286-2

* Dimenzije pumpi sa oslonačkim postoljem za montiranje na šape na oslonačkoj ploči

Dimenzije pumpe RBS 4 su identične dimenzijama pumpe TG L 018.

Pumpni agregat sa obodnim spojem pumpe i elektromotora koji se montira na specijalno zvonu



Standardna veličina pumpe	IEC	A	B	C	D	E	F	G	H'	J	K	L'	M	N	O'	P	R'	S	T	Masa pumpe (kg)**		
TGL002 TGL004	63	160	68	30/ BSP1"	145	85	120	60	156	205	25	185	100	9	35	57	71	90	15	7,5	21	
	400																					
	435																					
TGL009 TGL018*	63	160	98	38/ BSP1.1/4'	145	85	120	60	172	205	25	185	110	9	40	100	87	90	12	12,0	25	
	430																					
	450																					
	80	200			170	110	140	100	192	240	25	235	140	11	40	80	87	135	15	15,0	34	
	490																					
	520																					
90L	250	210	140	180	100	217	305	60	280	185	11	46	97	111	150	18	17,5	55				
545																						
565																						
TGL047 TGL095	90S	200	128	44,5/ BSP1.1/2"	200	130	170	120	231	255	40	570	175	11	46	97	111	135	15	24	43	
	90L																					
	100L	250			241	305	50		280	185	11	46	97					111	150	18	32,0	64
	625																					
	680																					
112M	300	273	362	60	770	200	200	18	32,0	102												
725																						
132S	300	273	362	60	770	200	200	18	32,0	102												
770																						

Sve dimenzije su navedene u mm, ako se ne odredi drugačije

*Ako postoje sigurnosne klapne povećavaju se sledeće dimenzije

TG L002 – TG L004: H i R na 26 mm, L i O na 38 mm;

TG L009 – TG L018: H i R na 26 mm, L i O na 46 mm;

TG L047 – TG L095: H i R na 30 mm, L i O na 55 mm.

** Masa pumpe i masa pumpnog agregata opremljenog standardnim elektromotorom od kovanog gvožđa

Dimenzije pumpe RBS 4 su identične dimenzijama pumpe TG L 018.

Pumpe serije Top Gear MAG

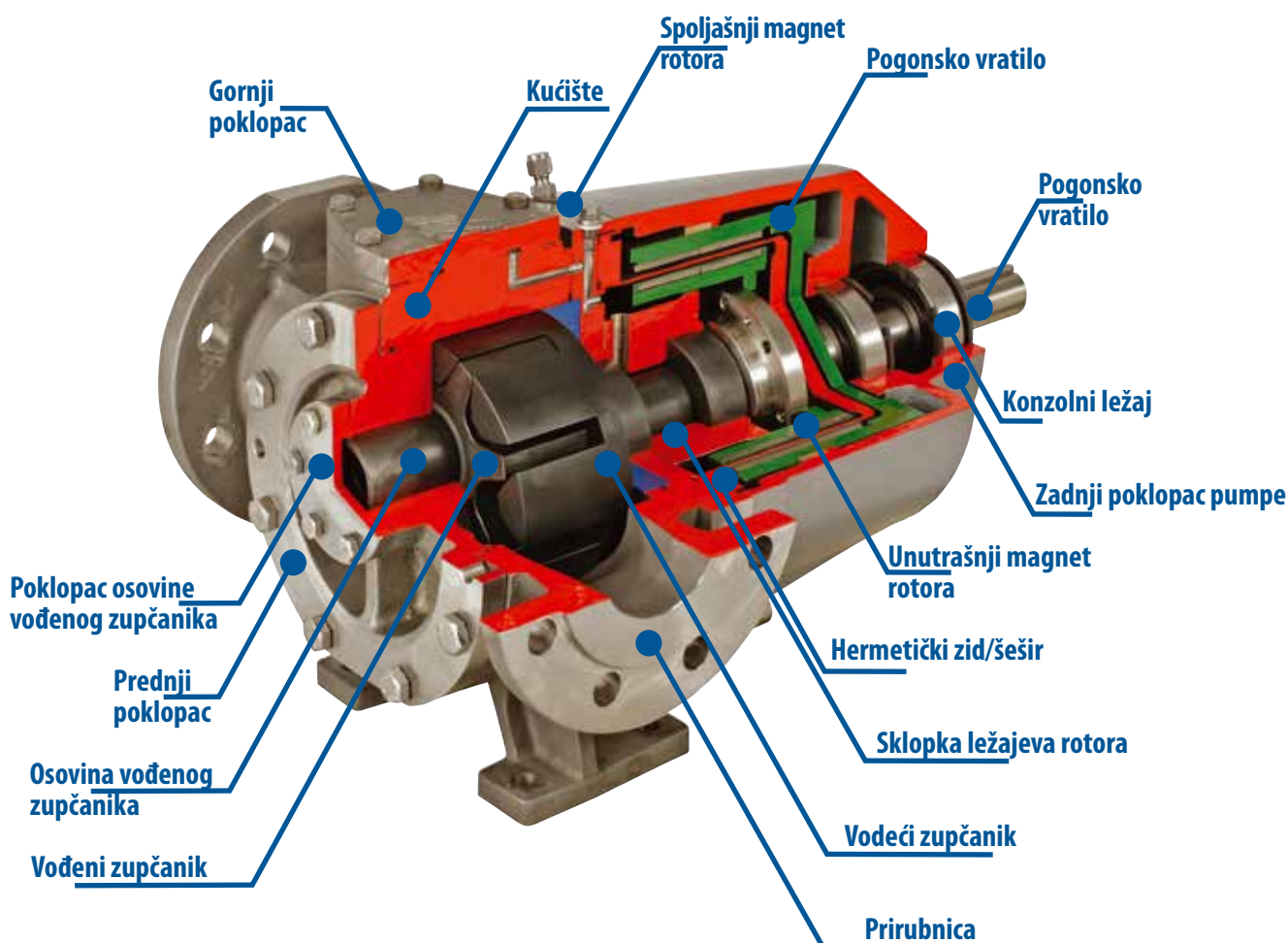
Pumpe serije Top Gear MAG – su hermetičke zupčaste pumpe sa unutrašnjim ozubljenjem koji su projektovane specijalno za pretakanje agresivnih, eksplozivnih, toksičnih i drugih supstanci kako onih sa malom viskoznošću, tako i onih sa velikom viskoznošću.

Postojanje magnetne spojnice u konstrukciji pumpe koja omogućava prenos energije kroz hermetički zid od vratila motora do pogonskog vratila pumpe, eliminiše potrebu za zaptivačima, instalacije dostavljanja tečnosti za ispiranje prema zaptivaču i obezbeđuje apsolutnu hermetičnost pumpe.

Ekološki čiste pumpe serije Top Gear MAG su u skladu sa zahtevima direktive TP TC 012/2011 i pomažu povećanju nivoa sigurnosti tehnoloških procesa hemijske proizvodnje.



Osnovni konstruktivni elementi pumpi serije Top Gear MAG



Oznaka modela pumpe serije Top Gear MAG

TG	Mag	58-80	G2	SOC	BG	2	Q	S5	S10	V	R
1	2	3	4	5	6	7	8	9	10	11	12

1. Kod linije pumpe:

- TG = Top Gear

2. Kod serije pumpe:

- MAG = pumpa na pogon preko magnetne spojnice sa stalnim magnetima.

3. Količina tečnosti koju premesti pumpa za 100 obrtaja (u litrima) i nazivni prečnik priključnih cevi pumpe (u mm).

4. Materijal protočnog dela pumpe i tip spoja priključnih cevi pumpe sa usisnim i kompresivnim cevovodom:

- G2 – kovano gvožđe, prirubnica (PN 16) u skladu sa DIN 2533;
- G3 – kovano gvožđe, prirubnica (PN 20) u skladu sa ANSI B 16,5 – 150 lbs;
- R2 – nerđajući čelik, prirubnica (PN 25/ PN 40) u skladu sa ISO 7005;
- R3 – nerđajući čelik, prirubnica (PN 20) u skladu sa ANSI B 16,5 – 150 lbs;
- R4 – nerđajući čelik, prirubnica (PN 50) u skladu sa ANSI B 16,5 – 300 lbs;
- R5 – nerđajući čelik, prirubnica (PN 16) u skladu sa DIN 2533.

5. Tip grejnog omotača prednjeg poklopca pumpe:

- O – poklopac pumpe bez grejnog omotača;
- S – grejni omotač sa zavojičnim spojevima u skladu sa ISO 228-1;
- T – grejni omotač u skladu sa DIN 4754 sa obodnim spojevima.

6. Tip grejnog omotača za grejanje kućišta pumpe:

- OC – kućište bez grejnog omotača;
- SC – grejni omotač sa zavojičnim spojem u skladu sa ISO 228-1;
- TC – grejni omotač u skladu sa DIN 4754 sa obodnim spojevima.

7. Materijali čaure vođenog zupčanika i vođenog zupčanika:

- SG – kaljeni čelik – kovano gvožđe ;
- CG – grafit – kovano gvožđe;
- BG – bronza – kovano gvožđe;
- HG – keramika – kovano gvožđe;
- SS – kaljeni čelik – ugljenični čelik;
- CS – grafit – ugljenički čelik;
- BS – bronza -ugljenični čelik;
- HS – keramika – ugljenični čelik;
- US – tvrda legura volframa i nikela – ugljenični čelik;
- BR – bronza – dupleks nerđajući čelik;
- CR – grafit – dupleks nerđajući čelik;
- HR – keramika - dupleks nerđajući čelik;
- UR – tvrda legura volframa i nikela - dupleks nerđajući čelik.

8. Materijal osovine vođenog zupčanika:

- 2 – kaljeni čelik;
- 5 – nitro-cementovani dupleks nerđajući čelik;
- 6 – dupleks nerđajući čelik sa tvrdim premazom od karbida volframa.

9. Materijal čaure sklopa ležajeva rotora:

- C – grafit;
- Q – karbid silicijuma.

10. 10. Materijal vodećeg zupčanika i vrata vodećeg zupčanika:

- S5 – ugljerodni čelik - ugljerodni čelik;
- R5 – dupleks nerđajući čelik – dupleks nerđajući čelik.

11. 11. Materijal i dužina stalnih magneta:

- S04 – samarium-kobalt, 40 mm;
- S06 – samarium-kobalt, 60 mm;
- S08 – samarium-kobalt, 80 mm;
- S10 – samarium-kobalt, 100 mm;
- S12 – samarium-kobalt, 120 mm;
- N04 – neodim-gvožđe-bor, 40 mm;
- N06 – neodim-gvožđe-bor, 60 mm;
- N08 – neodim-gvožđe-bor, 80 mm;
- N10 – neodim-gvožđe-bor, 100 mm;
- N12 – neodim-gvožđe-bor, 120 mm.

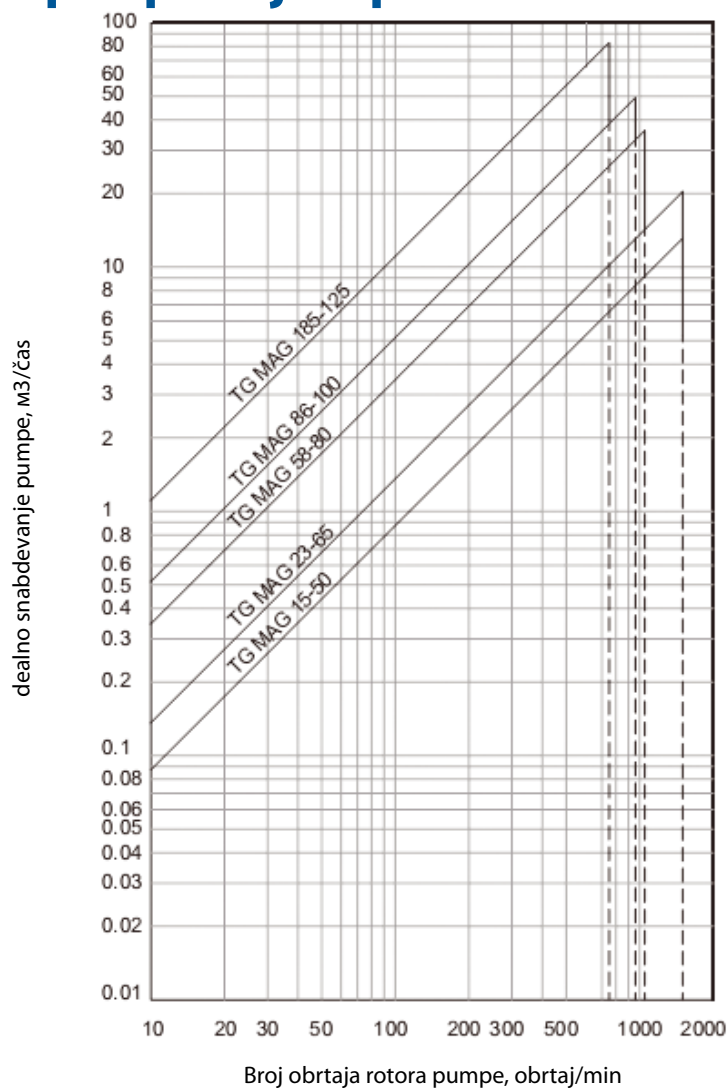
12. 12. Materijal zaptivnih prstenova:

- V – FPM (ugljen-fluorid);
- X – drugi materijal zaptivnih prstenova koji je potreban naručiocu.

13. Pravac okretanja (ako se gleda na pumpu sa strane pogonskog vratila):

- R – prema kazaljka na satu;
- L – nasuprot kazaljki na satu.

Karakteristike pumpi serije Top Gear MAG



■ Karakteristike konstrukcije i prednosti pumpi serije Top Gear MAG

- ✓ **Pumpe serije Top Gear MAG su hermetičke zupčastepumpe sa unutrašnjm ozubljenjem.**
 - Postojanje magnetne čaure u konstrukciji pumpe omogućava apsolutnu hermetičnost pumpe, što je veoma važno za pretakanje agresivnih, toksičnih, eksplozivnih i drugih supstanci.

- ✓ **Jedinstveno tehničko rešenje za obezbeđenje podmazivanja i rahlađivanja magnetne čaure i ležajeva.**
 - Jedinstvena konstrukcija koja je patentovana sa ugrađenom cirkulacionom pumpom u međukućištu koja omogućuje prinudnu recirkulaciju manje količine pretočene tečnosti od potisa do ulaznog dela osnovne pumpe preko magnetne čaure. Dato tehničko rešenje omogućava da se obezbedi garantovano rashlađivanje i podmazivanje magnetne čaure i ležajeva nezavisno od radnog pritiska osnovne pumpe i viskoznosti tečnosti koja se pretače, respektivno, odgovarajući siguran rad pumpe prilikom pretakanja tečnosti sa malom i velikom viskoznošću.

- ✓ **Veliki zazor između unutrašnjeg magneta rotora separacionog kućišta.**
 - svođenje na minimum hidrauličkih gubitaka prilikom pretakanja tečnosti sa velikom viskoznošću i, respektivno, i malo izdvajanje toplote – visoka sigurnost pumpe.

- ✓ **Klizni ležaji rotora su od silicijuma karbida.**
 - Viskoki stepen otpornosti na habanje, mogućnost pretakanja tečnosti sa malom viskoznošću.

- ✓ **Hermetičko separativno kućište od Hastelloy C4 između magneta.**
 - Velika hemijska otpornost, mali utrošak energije zbog vrtložnih struja i respektivno visoki KPD i malo izdvajanje toplote – dugi radni vek pumpe.

- ✓ **Sistem monitoringa tehničkog stanja pumpe.**
 - mogućnost ugradnje senzora kontrole temperature, pritiska i vibracija za Monitoring tehničkog stanja pumpe radi obavljanja blagovremenog planskog i preventivnog tehničkog održavanja i remonta.

- ✓ **Mogućnost opcione montaže sigurnosnog ventila koja je namenjena za zaštitu od mehaničkog uništenja usled prevelikog pritiska.**

- ✓ **Mogućnost opcije grejnog plašta.**

- ✓ **Jednostavan pristup radi kontrole tehničkog stanja, tehničkog održavanja i remonta bez demontaže pumpe sa instalacije cevovoda.**
 - Modularna konstrukcija koja se sastoji od 4 osnovna elementa: kućište pumpe, prednji ugradni modul, zadnji ugradni modul i gornji rasklopni modul.

- ✓ **Kompletna uzajamna zamenljivost po dimenzijama sa pumpama serije Top Gear H i podserije Top Gear GM.**

Tehnički podaci pumpi serije Top Gear MAG

Tipaska veličina pumpe	d, mm	Vs-100, l	n_{max} , ob/min	Qth, m ³ /čas	ΔP , bar	P_{test} , bar	δ , mm
TG MAG 15-50	50	14,5	1500	13,1	16	24	0,08
TG MAG 23-65	65	22,5	1500	20,3			
TG MAG 58-80	80	55,8	1050	35,2			0,12
TG MAG 86-100	100	84,2	960	48,5			
TG MAG 185-125	125	183,7	750	82,7			

d – nazivni unutrašnji prečnik priključaka

Vs-100 – količina tečnosti koju prebaci pumpa za 100 obrtaja

n_{max} – maksimalni broj obrtaja pogonskoog vratila pumpe

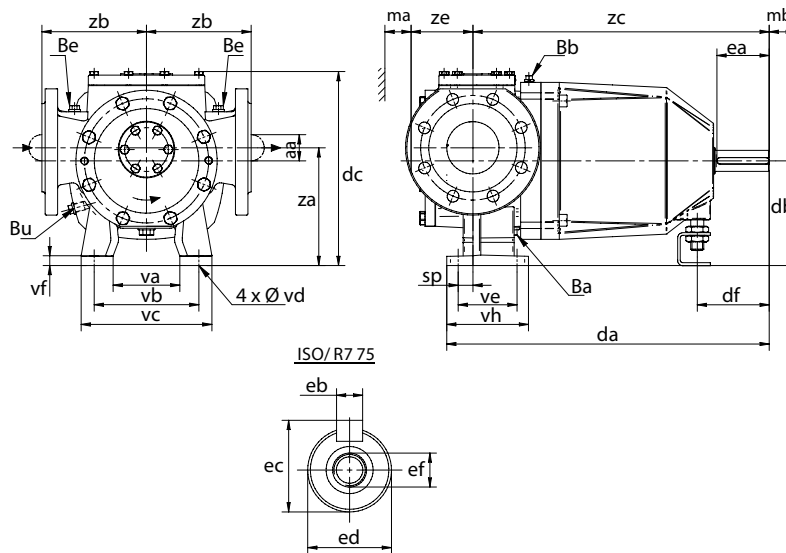
Qth – idealni kapacitet pumpe

ΔP – maksimalni radni pritisak u pumpi

P_{test} – pritisak hidrauličkog ispitivanja pumpe (probni pritisak)

δ – maksimalno dozvoljena veličina tvrdih čestica u tečnosti koja se pretače

Ukupne i pripadajuće dimenzije pumpi serija Top Gear MAG



TG MAG	15-50	23-65	58-80	86-100	185-125
aa	50	65	80	100	125
Ba	G 1/4	G 1/4	G 1/2	G 1/2	G 1/2
Bb	G 1/8	G 1/8	G 1/8	G 1/8	G 1/8
Be	G 1/4	G 1/4	G 1/4	G 1/4	G 1/4
Bu	G 1/4	G 1/4	G 1/4	G 1/4	G 1/4
da	389	400	493	526	633
db	112	112	160	160	200
dc	209	219	297	315	380
de	M16	M16	M20	M20	M20
df	86	86	110	110	140
ea	60	60	80	80	110
eb	8 h9	8 h9	10 h9	10 h9	14 h9
ec	31	31	35	40	51.5
ed	28 j6	28 j6	32 k6	37 k6	48 k6
ef	M10	M10	M12	M12	M16

TG MAG	15-50	23-65	58-80	86-100	185-125
ma	75	80	105	125	155
mb	125	125	150	160	190
sp	15	26	22.5	32	30.5
va	70	80	100	100	120
vb	120	130	160	160	200
vc	150	160	200	200	260
vd	12	12	14	14	18
ve	60	60	90	90	125
vf	14	14	17	17	22
vh	90	90	125	125	170
za	125	125	180	185	230
zb	125	125	160	180	200
zc	359	359	453	476	580
ze	68	80	94	109	132

Zapreminske pumpe



Membranske pumpe



Pumpe sa fleksibilnim random kolom



Rotaciono krilna pumpa



Zupčaste pumpe



Ekcentrično vijčane pumpe



Dozirne pumpe



Peristaltičke pumpe



Higijensko dvovijčane pumpe

Centrifuglane pumpe



Centrifuglane pumpe - CT



Vertikalne pumpe - CTV



Plastične centrifuglane pumpe - CTP



Pumpe sa magnetnom spojnicom - CTM



Procesne centrifuglane pumpe



Industrijske centrifuglane pumpe



Samousisne pumpe



Štapne i laboratorijske pumpe

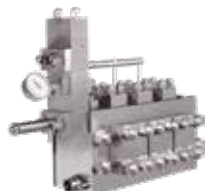


Vertikalne pumpe



Higijenske pumpe

Dodatna oprema



Homogenizatori



Izmenjivači toplote



Higijenski ventili

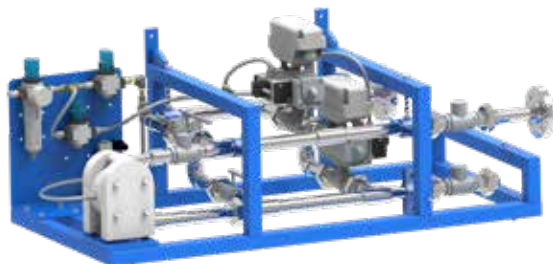


Filteri



Frekventni regulatori i ormani

Jedinstvene konstrukcije na visokom nivou



Prilagođena konstrukcija ima za cilj prilagođavanje standardnih rešenja za nestandardne potrebe kao deo industrijskih proizvodnih procesa. Sprovodi se često malim modifikacijama standardnih proizvoda i na takav način postaje primenljivo za specifične procesne potrebe.

Tapflo Serbia

Braće Ribnikara 56/308 | 21000 Novi Sad

Tel: +381 21 445808

Fax: +381 21 445808

mail: sales@tapflo.rs

www.tapflo.rs

Tapflo Serbia is part of the international Swedish Tapflo Group

Tapflo products and services are available in 75 countries on 6 continents.

Tapflo is represented worldwide by own Tapflo Group Companies and carefully selected distributors assuring highest Tapflo service quality for our customers' convenience.

AUSTRALIA | AUSTRIA | AZERBAIJAN | BAHRAIN | BELARUS | BELGIUM | BOSNIA | BRAZIL | BULGARIA | CANADA | CHILE | CHINA | COLOMBIA | CROATIA | CZECH REPUBLIC | DENMARK | ECUADOR | EGYPT | ESTONIA | FINLAND | FRANCE | GREECE | GEORGIA | GERMANY | HONG-KONG | HUNGARY | ICELAND | INDIA | INDONESIA | IRAN | IRELAND | ISRAEL | ITALY | JAPAN | JORDAN | KAZAKHSTAN | KUWAIT | LATVIA | LIBYA | LITHUANIA | MACEDONIA | MALAYSIA | MEXICO | MONTENEGRO | MOROCCO | NETHERLANDS | NEW ZEALAND | NORWAY | POLAND | PORTUGAL | PHILIPPINES | QATAR | ROMANIA | RUSSIA | SAUDI ARABIA | SERBIA | SINGAPORE | SLOVAKIA | SLOVENIA | SOUTH AFRICA | SOUTH KOREA | SPAIN | SUDAN | SWEDEN | SWITZERLAND | SYRIA | TAIWAN | THAILAND | TURKEY | UKRAINE | UNITED ARAB EMIRATES | UNITED KINGDOM | USA | UZBEKISTAN | VIETNAM

